

# TTK 165 ECO / TTK 170 ECO / TTK 380 ECO

DE

BETRIEBSANLEITUNG  
LUFTENTFEUCHTER



**Inhaltsverzeichnis**

**Hinweise zur Betriebsanleitung** ..... 2

**Sicherheit**..... 3

**Informationen über das Gerät**..... 6

**Transport und Lagerung**..... 8

**Montage und Inbetriebnahme**..... 8

**Bedienung**..... 12

**Nachbestellbares Zubehör** ..... 15

**Fehler und Störungen**..... 16

**Wartung** ..... 17

**Technischer Anhang**..... 20

**Entsorgung**..... 28

**Hinweise zur Betriebsanleitung**

**Symbole**



**Gefahr**

Dieses Symbol weist darauf hin, dass Gefahren aufgrund von extrem entzündbarem Gas für Leben und Gesundheit von Personen bestehen.



**Warnung vor elektrischer Spannung**

Dieses Symbol weist darauf hin, dass Gefahren aufgrund von elektrischer Spannung für Leben und Gesundheit von Personen bestehen.



**Warnung**

Das Signalwort bezeichnet eine Gefährdung mit einem mittleren Risikograd, die, wenn sie nicht vermieden wird, den Tod oder eine schwere Verletzung zur Folge haben kann.



**Vorsicht**

Das Signalwort bezeichnet eine Gefährdung mit einem niedrigen Risikograd, die, wenn sie nicht vermieden wird, eine geringfügige oder mäßige Verletzung zur Folge haben kann.

**Hinweis**

Das Signalwort weist auf wichtige Informationen (z. B. auf Sachschäden) hin, aber nicht auf Gefährdungen.



**Info**

Hinweise mit diesem Symbol helfen Ihnen, Ihre Tätigkeiten schnell und sicher auszuführen.



**Anleitung beachten**

Hinweise mit diesem Symbol weisen Sie darauf hin, dass die Betriebsanleitung zu beachten ist.

Die aktuelle Fassung dieser Anleitung und die EU-Konformitätserklärung können Sie unter folgendem Link herunterladen:

TTK 165 ECO



<https://hub.trotec.com/?id=40461>

TTK 170 ECO

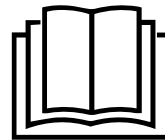


<https://hub.trotec.com/?id=40716>

TTK 380 ECO



<https://hub.trotec.com/?id=42742>



## Sicherheit

**Lesen Sie diese Anleitung vor Inbetriebnahme/Verwendung des Gerätes sorgfältig durch und bewahren Sie die Anleitung immer in unmittelbarer Nähe des Aufstellortes bzw. am Gerät auf!**



### Warnung

#### **Lesen Sie alle Sicherheitshinweise und Anweisungen.**

Versäumnisse bei der Einhaltung der Sicherheitshinweise und Anweisungen können elektrischen Schlag, Brand und/oder schwere Verletzungen verursachen.

#### **Bewahren Sie alle Sicherheitshinweise und Anweisungen für die Zukunft auf.**

Dieses Gerät kann von Kindern ab 8 Jahren und darüber sowie von Personen mit verringerten physischen, sensorischen oder mentalen Fähigkeiten oder Mangel an Erfahrung und Wissen benutzt werden, wenn sie beaufsichtigt oder bezüglich des sicheren Gebrauchs des Gerätes unterwiesen wurden und die daraus resultierenden Gefahren verstehen.

Kinder dürfen nicht mit dem Gerät spielen. Reinigung und Benutzer-Wartung dürfen nicht von Kindern ohne Beaufsichtigung durchgeführt werden.

- Betreiben Sie das Gerät nicht in explosionsgefährdeten Räumen oder Bereichen und stellen Sie es nicht dort auf.
- Betreiben Sie das Gerät nicht in aggressiver Atmosphäre.
- Stellen Sie das Gerät aufrecht und standsicher auf tragfähigem Untergrund auf.
- Lassen Sie das Gerät nach einer Feuchtreinigung trocknen. Betreiben Sie es nicht im nassen Zustand.
- Betreiben oder bedienen Sie das Gerät nicht mit feuchten oder nassen Händen.
- Setzen Sie das Gerät keinem direkten Wasserstrahl aus.
- Decken Sie das Gerät während des Betriebes nicht ab.
- Setzen Sie sich nicht auf das Gerät.
- Das Gerät ist kein Spielzeug. Halten Sie Kinder und Tiere fern.
- Beaufsichtigen Sie das Gerät gelegentlich während des Betriebs.
- Überprüfen Sie vor jeder Nutzung das Gerät, dessen Zubehör und Anschlusssteile auf mögliche Beschädigungen. Verwenden Sie keine defekten Geräte oder Geräteteile.
- Stellen Sie sicher, dass alle sich außerhalb des Gerätes befindlichen Elektrokabel vor Beschädigungen (z. B. durch Tiere) geschützt sind. Verwenden Sie das Gerät niemals bei Schäden an Elektrokabeln oder am Netzanschluss!
- Der Netzanschluss muss den Angaben im Technischen Anhang entsprechen.
- Stecken Sie den Netzstecker in eine ordnungsgemäß abgesicherte Netzsteckdose.
- Wählen Sie Verlängerungen des Netzkabels unter Berücksichtigung der Geräteanschlussleistung, der Kabellänge und des Verwendungszwecks aus. Rollen Sie Verlängerungskabel vollständig aus. Vermeiden Sie elektrische Überlast.
- Nutzen Sie das Gerät niemals, wenn Sie Schäden an Netzstecker oder Netzkabel feststellen. Wenn das Netzkabel dieses Gerätes beschädigt wird, muss es durch den Hersteller oder seinen Kundendienst oder eine ähnlich qualifizierte Person ersetzt werden, um Gefährdungen zu vermeiden. Defekte Netzkabel stellen eine ernsthafte Gefahr für die Gesundheit dar!
- Ziehen Sie vor Wartungs-, Pflege- oder Reparaturarbeiten an dem Gerät das Netzkabel aus der Netzsteckdose, indem Sie es am Netzstecker anfassen.
- Schalten Sie das Gerät aus und entfernen Sie das Netzkabel aus der Netzsteckdose, wenn Sie das Gerät nicht verwenden.
- Beachten Sie bei der Aufstellung die Mindestabstände zu Wänden und Gegenständen sowie die Lager- und Betriebsbedingungen gemäß dem Technischen Anhang.
- Stellen Sie sicher, dass Lufteinlass und Luftauslass frei sind.
- Stellen Sie sicher, dass die Ansaugseite stets frei von Schmutz und losen Gegenständen ist.
- Stecken Sie niemals Gegenstände oder Gliedmaßen in das Gerät.
- Entfernen Sie keine Sicherheitszeichen, Aufkleber oder Etiketten vom Gerät. Halten Sie alle Sicherheitszeichen, Aufkleber und Etiketten in einem lesbaren Zustand.
- Transportieren Sie das Gerät ausschließlich aufrecht und mit entleertem Kondensatbehälter bzw. Ablassschlauch.
- Vor Lagerung oder Transport entleeren Sie das angesammelte Kondensat. Trinken Sie es nicht. Es besteht Gesundheitsgefahr!
- Verwenden Sie ausschließlich Originalersatzteile, da sonst kein funktions- und sicherheitsgerechter Betrieb gewährleistet ist.



### Sicherheitshinweise für Geräte mit brennbaren Kältemitteln

- Stellen Sie das Gerät nur in Räumen auf, in denen sich eventuelle Kältemittelverluste nicht anstauen können. Nicht belüftete Räume, in denen das Gerät installiert, betrieben oder gelagert wird, müssen so gebaut sein, dass eventuelle Kältemittelverluste sich nicht anstauen. So werden Brand- oder Explosionsgefahren vermieden, welche durch eine von Elektroöfen, Kochherden oder anderen Zündquellen verursachte Zündung des Kältemittels entstehen.
- Stellen Sie das Gerät nur in Räumen auf, in denen sich keine Zündquelle (z. B. offene Flammen, ein eingeschaltetes Gasgerät oder ein Elektroheizer) befindet.
- Beachten Sie, dass das Kältemittel geruchlos ist.
- Installieren Sie das Gerät nur in Übereinstimmung mit den nationalen Installationsbestimmungen.
- Beachten Sie die örtlichen Vorschriften.
- Beachten Sie die nationalen Gasvorschriften.
- Installieren, bedienen und lagern Sie das Gerät TTK 165 ECO / TTK 170 ECO nur in einem Raum mit einer Fläche von mehr als 11 m<sup>2</sup>.
- Installieren, bedienen und lagern Sie das Gerät TTK 380 ECO nur in einem Raum mit einer Fläche von mehr als 14 m<sup>2</sup>.
- Verwahren Sie das Gerät so, dass keine mechanischen Schäden auftreten können.
- Beachten Sie, dass angeschlossene Rohrleitungen keine Zündquelle enthalten dürfen.
- R290 ist ein mit den europäischen Umweltvorschriften übereinstimmendes Kältemittel. Teile des Kühlkreises dürfen nicht perforiert werden.
- Beachten Sie die maximale Kältemittelfüllmenge in den technischen Daten.
- Nicht durchbohren oder anbrennen.
- Verwenden Sie keine anderen Mittel als die vom Hersteller empfohlenen, um den Abtauvorgang zu beschleunigen.
- Jede Person, die an dem Kältemittelkreislauf arbeitet, muss einen Befähigungsnachweis von einer Industrieakkreditierten Stelle, die ihre Kompetenz im sicheren Umgang mit Kältemitteln anhand eines in der Industrie bekannten Verfahrens nachweist, vorweisen können.
- Servicearbeiten dürfen nur gemäß den Herstellervorgaben durchgeführt werden. Ist für die Wartungs- und Reparaturarbeiten die Unterstützung von weiteren Personen erforderlich, muss die im Umgang mit brennbaren Kältemitteln geschulte Person die Arbeiten ständig überwachen.

- Der gesamte Kältemittelkreislauf ist ein wartungsfreies, hermetisch geschlossenes System und darf nur von Fachbetrieben für Kälte- und Klimatechnik oder von Trotec gewartet bzw. in Stand gesetzt werden.

### Bestimmungsgemäße Verwendung

Verwenden Sie das Gerät ausschließlich zum Trocknen und Entfeuchten der Raumluft unter Einhaltung der technischen Daten.

Zur bestimmungsgemäßen Verwendung gehören:

- das Entfeuchten und Trocknen von:
  - Wohn-, Schlaf- und Kellerräumen
  - Wochenendhäusern, Wohnwagen
- die ständige Trockenhaltung von:
  - Lagern, Archiven, Laboren, Garagen
  - Umkleieräumen etc.

Eine andere Verwendung als die bestimmungsgemäße Verwendung gilt als Fehlanwendung.

### Vernünftigerweise vorhersehbare Fehlanwendung

- Stellen Sie das Gerät nicht auf nassem bzw. überschwemmtem Untergrund auf.
- Legen Sie keine Gegenstände, wie z. B. Kleidungsstücke, auf das Gerät.
- Verwenden Sie das Gerät nicht im Freien.
- Benutzen Sie das Gerät nicht in Nassräumen (z. B. Badezimmer und Waschküchen).
- Tauchen Sie das Gerät niemals in Wasser.
- Nehmen Sie keine eigenmächtigen baulichen Veränderungen sowie An- oder Umbauten am Gerät vor.

### Personalqualifikation

Personen, die dieses Gerät verwenden, müssen:

- sich der Gefahren bewusst sein, die beim Arbeiten mit Elektrogeräten in feuchter Umgebung entstehen.
- die Betriebsanleitung, insbesondere das Kapitel Sicherheit, gelesen und verstanden haben.

Wartungstätigkeiten, die das Öffnen des Gehäuses erfordern, dürfen nur von Fachbetrieben für Kälte- und Klimatechnik oder von Trotec durchgeführt werden.

## Sicherheitszeichen und Schilder auf dem Gerät

### Hinweis

Entfernen Sie keine Sicherheitszeichen, Aufkleber oder Etiketten vom Gerät. Halten Sie alle Sicherheitszeichen, Aufkleber und Etiketten in einem lesbaren Zustand.

Folgende Sicherheitszeichen und Schilder sind auf dem Gerät angebracht:

### TTK 165 ECO / TTK 170 ECO

#### WARNING • WARNUNG • ATTENTION

**DE** Das Gerät muss in einem Raum mit einer Grundfläche größer als 11 m<sup>2</sup> aufgestellt, betrieben und gelagert werden.

**EN** Appliance shall be installed, operated and stored in a room with floor area larger than 11 m<sup>2</sup>.

**FR** L'appareil doit être installé, utilisé et entreposé dans une pièce avec une surface supérieure à 11 m<sup>2</sup>.



### TTK 380 ECO

#### WARNING • WARNUNG • ATTENTION

**DE** Das Gerät muss in einem Raum mit einer Grundfläche größer als 14 m<sup>2</sup> aufgestellt, betrieben und gelagert werden.

**EN** Appliance shall be installed, operated and stored in a room with floor area larger than 14 m<sup>2</sup>.

**FR** L'appareil doit être installé, utilisé et entreposé dans une pièce avec une surface supérieure à 14 m<sup>2</sup>.



#### Anleitung beachten

Dieses Symbol weist Sie darauf hin, dass die Betriebsanleitung zu beachten ist.



#### Reparaturanleitung beachten

Entsorgungs-, Wartungs- und Reparaturarbeiten am Kältemittelkreislauf dürfen nur gemäß den Herstellervorgaben und von Personen mit Befähigungsnachweis durchgeführt werden. Eine entsprechende Reparaturanleitung ist auf Anfrage beim Hersteller erhältlich.

## Restgefahren



### Gefahr

#### Natürliches Kältemittel Propan (R290)!

H220 – Extrem entzündbares Gas.

H280 – Enthält Gas unter Druck; kann bei Erwärmung explodieren.

P210 – Von Hitze, heißen Oberflächen, Funken, offenen Flammen sowie anderen Zündquellen fernhalten. Nicht rauchen.

P377 – Brand von ausströmendem Gas: Nicht löschen, bis Undichtigkeit gefahrlos beseitigt werden kann.

P410+P403 – Vor Sonnenbestrahlung geschützt an einem gut belüfteten Ort aufbewahren.



### Warnung vor elektrischer Spannung

Arbeiten an elektrischen Bauteilen dürfen nur von einem autorisierten Fachbetrieb durchgeführt werden!



### Warnung vor elektrischer Spannung

Gefahr vor elektrischem Schlag!

Das Gerät besitzt nicht die entsprechende Schutzart zur Verwendung in Nassräumen.

Es besteht die Gefahr eines elektrischen Schlages! Benutzen Sie das Gerät niemals in Nassräumen (z. B. in Badezimmern und Waschküchen) und tauchen Sie es niemals in Wasser!



### Warnung vor elektrischer Spannung

Entfernen Sie vor allen Arbeiten am Gerät den Netzstecker aus der Netzsteckdose!

Berühren Sie den Netzstecker nicht mit feuchten oder nassen Händen.

Ziehen Sie das Netzkabel aus der Netzsteckdose, indem Sie es am Netzstecker anfassen.



### Warnung

Von diesem Gerät können Gefahren ausgehen, wenn es von nicht eingewiesenen Personen unsachgemäß oder nicht bestimmungsgemäß eingesetzt wird! Beachten Sie die Personalqualifikationen!



### Warnung

Das Gerät ist kein Spielzeug und gehört nicht in Kinderhände.



### Warnung

Erstickengefahr!

Lassen Sie das Verpackungsmaterial nicht achtlos liegen. Es könnte für Kinder zu einem gefährlichen Spielzeug werden.

**Hinweis**

Betreiben Sie das Gerät nicht ohne eingesetzten Luftfilter am Lufteinlass!  
Ohne Luftfilter wird das Geräteinnere stark verschmutzt, dadurch kann die Leistung gemindert und das Gerät beschädigt werden.

**Verhalten im Notfall**

1. Schalten Sie das Gerät aus.
2. Trennen Sie das Gerät von der Netzeinspeisung: Ziehen Sie das Netzkabel aus der Netzsteckdose, indem Sie es am Netzstecker anfassen.
3. Schließen Sie ein defektes Gerät nicht wieder an den Netzanschluss an.

**Informationen über das Gerät****Gerätebeschreibung**

Mithilfe des Kondensationsprinzips sorgt das Gerät für eine automatische Luftentfeuchtung von Räumen.

Der Ventilator saugt die feuchte Raumluft am Lufteinlass über den Luftfilter, den Verdampfer und den dahinterliegenden Kondensator an. Am kalten Verdampfer wird die Raumluft bis unter den Taupunkt abgekühlt. Der in der Luft enthaltene Wasserdampf schlägt sich als Kondensat bzw. Reif auf den Verdampferlamellen nieder. Am Kondensator wird die entfeuchtete, abgekühlte Luft leicht erwärmt und wieder ausgeblasen. Die so aufbereitete, trockenere Luft wird wieder mit der Raumluft vermischt. Aufgrund der ständigen Raumluftzirkulation durch das Gerät wird die Luftfeuchtigkeit im Aufstellraum reduziert.

Abhängig von der Lufttemperatur und der relativen Luftfeuchtigkeit tropft das kondensierte Wasser stetig oder nur während der periodischen Abtauphasen durch den integrierten Ablaufstutzen in den darunter befindlichen Kondensatbehälter. Dieser ist zur Messung des Füllstandes mit einem Schwimmer ausgestattet.

Bei dem Gerät TTK 165 ECO erfolgt die Abtauung elektronisch per Umluftbetrieb.

Die Geräte TTK 170 ECO und TTK 380 ECO verfügen über eine Heißgas-Abtauautomatik. Hier wird aktiv das heiße Gas des Kältekreislaufs zur schnellen und effektiven Abtauung genutzt. Dadurch sind die Geräte TTK 170 ECO und TTK 380 ECO bei Temperaturen unterhalb von 15 °C erheblich effektiver.

Wird der Maximalfüllstand des Kondensatbehälters erreicht oder ist der Kondensatbehälter nicht richtig eingesetzt, leuchtet die Kondensatbehälter-Kontrolllampe (siehe Gerätedarstellung). Kompressor und Ventilator schalten sich ab. Die Kondensatbehälter-Kontrolllampe erlischt erst beim Wiedereinsetzen des entleerten Kondensatbehälters.

Bei Bedarf lässt sich ein externer Hygrostat an die Geräte TTK 170 ECO und TTK 380 ECO zur Regelung der Luftfeuchtigkeit anschließen. Außerdem hilft ein Betriebsstundenzähler, Wartungstermine einzuhalten.

Optional kann das kondensierte Wasser mithilfe eines Schlauches am Kondensatanschluss abgeleitet werden.

Das Gerät ermöglicht eine Absenkung der relativen Luftfeuchtigkeit auf bis zu ca. 30 %.

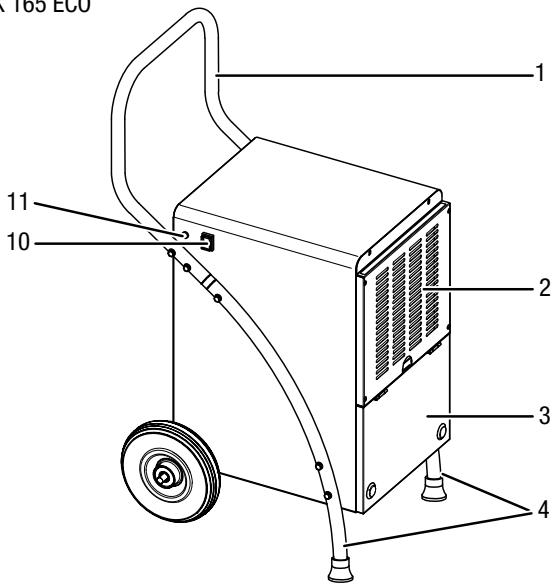
Aufgrund der im Betrieb entstehenden Wärmeabstrahlung kann die Raumtemperatur etwas ansteigen.

**Info**

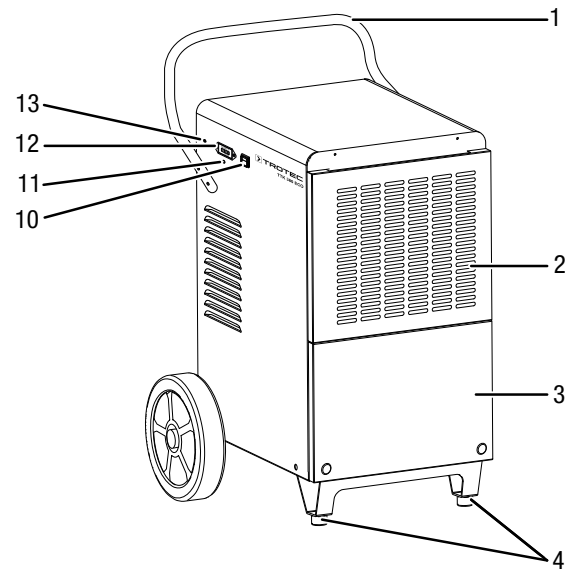
Die Abbildungen in dieser Betriebsanleitung zeigen beispielhaft das Gerät TTK 170 ECO. Die dargestellten Bedienschritte und Erläuterungen gelten aber auch für die Geräte TTK 165 ECO und TTK 380 ECO, falls nicht anders erwähnt.

## Gerätedarstellung

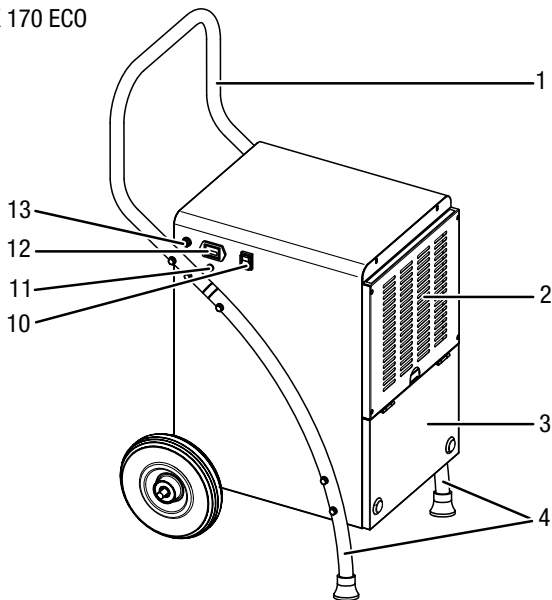
TTK 165 ECO



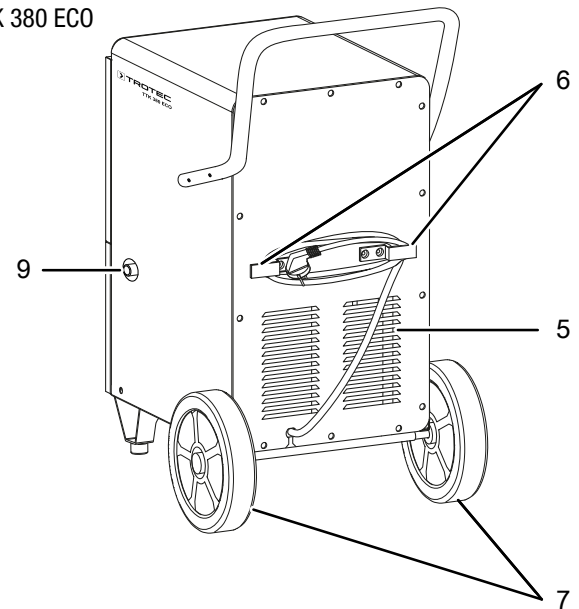
TTK 380 ECO



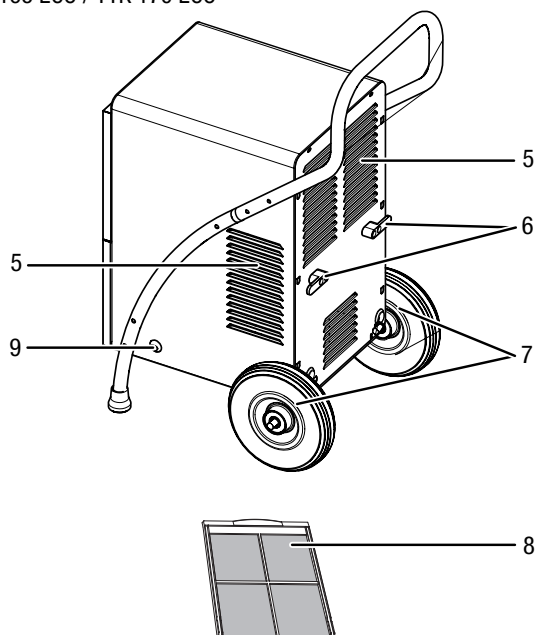
TTK 170 ECO



TTK 380 ECO



TTK 165 ECO / TTK 170 ECO



Nr.	Bezeichnung
1	Transportgriff
2	Lufteinlass mit Luftfilter
3	Kondensatbehälter (hinter Abdeckung)
4	Standfüße
5	Luftauslass
6	Netzkabelhalterung
7	Transporträder
8	Luftfilter
9	Anschluss Kondensatablassschlauch
10	Ein-/Ausschalter
11	Kondensatbehälter-Kontrolllampe
12	Betriebsstundenzähler
13	Anschluss für optionalen externen Hygrostat

## Transport und Lagerung

### Hinweis

Wenn Sie das Gerät unsachgemäß lagern oder transportieren, kann das Gerät beschädigt werden. Beachten Sie die Informationen zum Transport und zur Lagerung des Gerätes.

### Transport

Beachten Sie, dass ggf. zusätzliche Transportvorschriften für Geräte mit brennbarem Kältemittel bestehen. Die Anordnung der Ausrüstung oder die maximale Anzahl von Geräteteilen, die zusammen transportiert werden dürfen, ergibt sich aus den anzuwendenden Transportvorschriften.

Beachten Sie folgende Hinweise **vor** jedem Transport:

- Schalten Sie das Gerät aus.
- Ziehen Sie das Netzkabel aus der Netzsteckdose, indem Sie es am Netzstecker anfassen.
- Entleeren Sie das restliche Kondensat aus dem Gerät und dem Kondensatablassschlauch (siehe Kapitel Wartung).
- Benutzen Sie das Netzkabel nicht als Zugschnur.

Beachten Sie folgende Hinweise **nach** jedem Transport:

- Stellen Sie das Gerät nach dem Transport aufrecht auf.

### Lagerung

Beachten Sie folgende Hinweise **vor** jeder Lagerung:

- Entleeren Sie das restliche Kondensat aus dem Gerät und dem Kondensatablassschlauch (siehe Kapitel Wartung).
- Ziehen Sie das Netzkabel aus der Netzsteckdose, indem Sie es am Netzstecker anfassen.

Halten Sie bei Nichtbenutzung des Gerätes die folgenden Lagerbedingungen ein:

- Lagern Sie das Gerät TTK 165 ECO und TTK 170 ECO nur in einem Raum mit einer Fläche von mehr als 11 m<sup>2</sup>.
- Lagern Sie das Gerät TTK 380 ECO nur in einem Raum mit einer Fläche von mehr als 14 m<sup>2</sup>.
- Bewahren Sie das Gerät nur in Räumen auf, in denen sich keine Zündquelle (z. B. offene Flammen, ein eingeschaltetes Gasgerät oder ein Elektroheizer) befindet.
- Lagern Sie das Gerät trocken und vor Frost und Hitze geschützt.
- Lagern Sie das Gerät in aufrechter Position und an einem vor Staub und direkter Sonneneinstrahlung geschützten Platz.
- Schützen Sie das Gerät ggf. mit einer Hülle vor eindringendem Staub.
- Stellen Sie keine weiteren Geräte oder Gegenstände auf das Gerät, um Beschädigungen am Gerät zu vermeiden.

## Montage und Inbetriebnahme

### Lieferumfang

#### TTK 165 ECO / TTK 170 ECO

- 1 x Gerät
- 1 x Luftfilter
- 2 x Transportrad
- 1 x Achse
- 2 x Standardsplint
- 2 x Klappsplint
- 4 x Unterlegscheibe
- 1 x Transportgriff
- 2 x Standfuß
- 2 x große Schraube
- 10 x kleine Schraube
- 1 x Anleitung

#### TTK 380 ECO

- 1 x Gerät
- 1 x Transportgriff
- 1 x Luftfilter
- 4 x Schraube
- 1 x Anleitung

### Gerät auspacken

1. Öffnen Sie den Karton und entnehmen Sie das Gerät.
2. Entfernen Sie die Verpackung vollständig vom Gerät.
3. Wickeln Sie das Netzkabel vollständig ab. Achten Sie darauf, dass das Netzkabel nicht beschädigt ist, und beschädigen Sie es beim Abwickeln nicht.



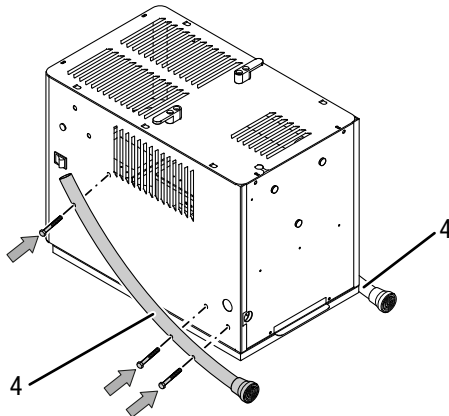
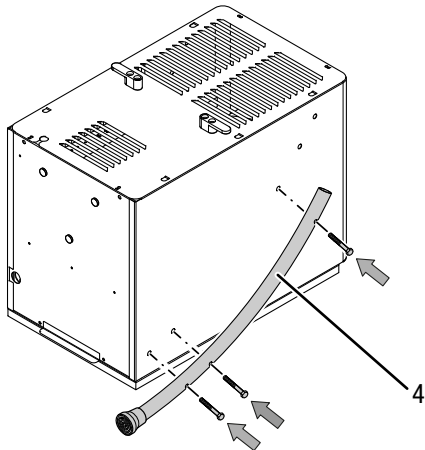
## Montage

Verwenden Sie für die Tätigkeit geeignetes Werkzeug.

### Standfüße montieren TTK 165 ECO / TTK 170 ECO

Vor der Erstinbetriebnahme müssen die Standfüße am Gerät befestigt werden. Gehen Sie dazu wie folgt vor:

1. Legen Sie das Gerät auf die Vorderseite.
2. Montieren Sie die beiden Standfüße (4) mit sechs Schrauben an den Seiten des Geräts. Die Standfüße müssen über die Unterseite des Geräts hinausragen.

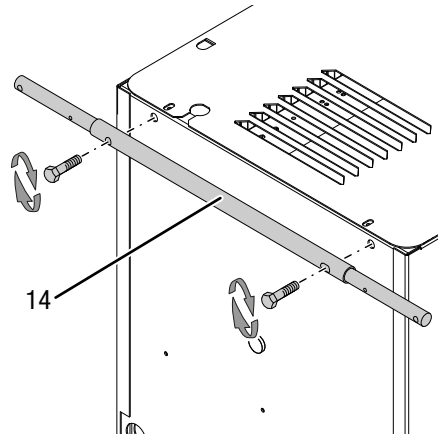


3. Montieren Sie anschließend die Transporträder.

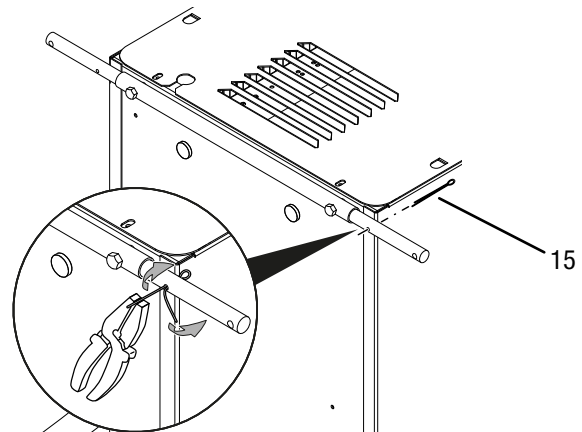
### Transporträder montieren TTK 165 ECO / TTK 170 ECO

Vor der Erstinbetriebnahme müssen die Transporträder und die Achse am Gerät befestigt werden. Gehen Sie dazu wie folgt vor:

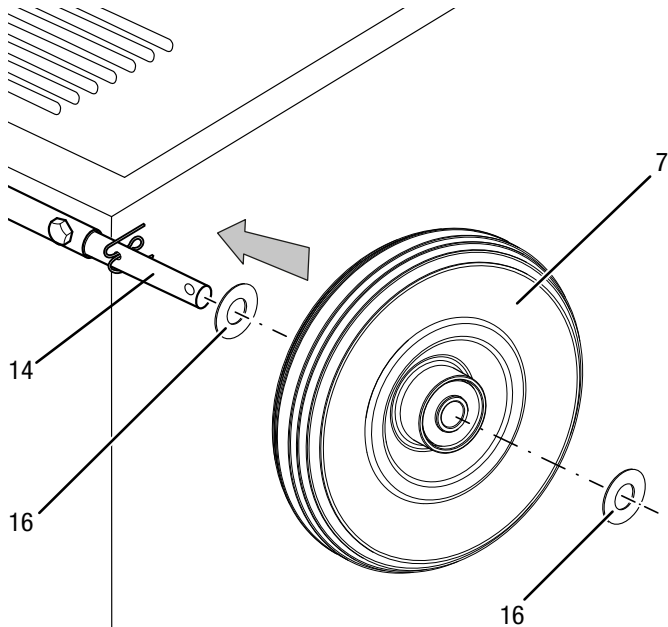
- ✓ Das Gerät liegt auf der Vorderseite.
1. Befestigen Sie die Achse (14) mit zwei großen Schrauben an der hinteren Unterseite des Geräts. Achten Sie auf festen Sitz.



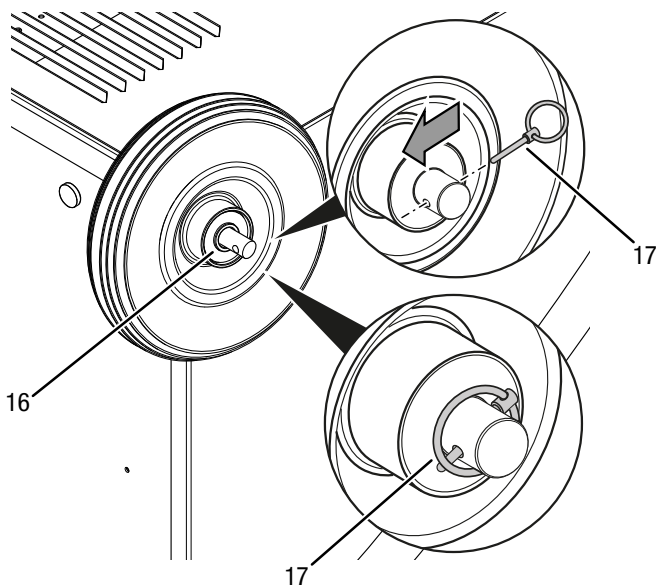
2. Führen Sie einen Standardsplint (15) durch die innere Lochung an der Achse bis zum Anschlag ein. Biegen Sie das Ende des Splints nach außen, um den Splint zu fixieren.



3. Setzen Sie eine Unterlegscheibe (16) auf die Achse (14).
4. Setzen Sie ein Transportrad (7) vor die Unterlegscheibe (16).
5. Setzen Sie eine zweite Unterlegscheibe (16) vor das Transportrad (7).



6. Führen Sie einen Klappsplint (17) durch die Lochung vor der Unterlegscheibe (16) bis zum Anschlag ein. Legen Sie den Ring des Klappsplints (17) um.



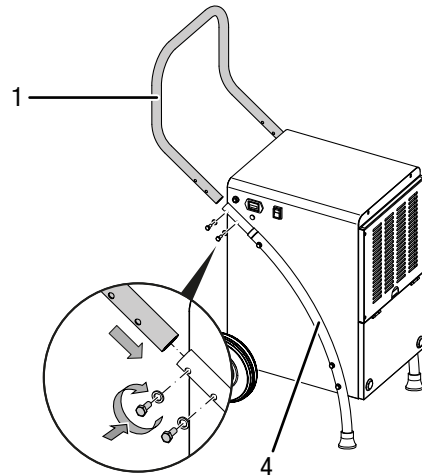
7. Wiederholen Sie den Vorgang auf der anderen Seite der Achse.
8. Stellen Sie das Gerät nach der Montage der Transporträder und der Standfüße aufrecht auf.

### Transportgriff montieren

Vor der Erstinbetriebnahme muss der Transportgriff am Gerät befestigt werden. Gehen Sie dazu wie folgt vor:

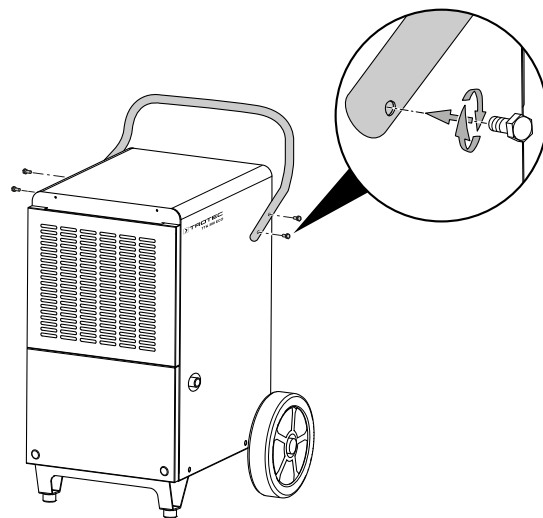
#### TTK 165 ECO / TTK 170 ECO

1. Montieren Sie den Transportgriff (1) mit vier Schrauben an den beiden Standfüßen (4).



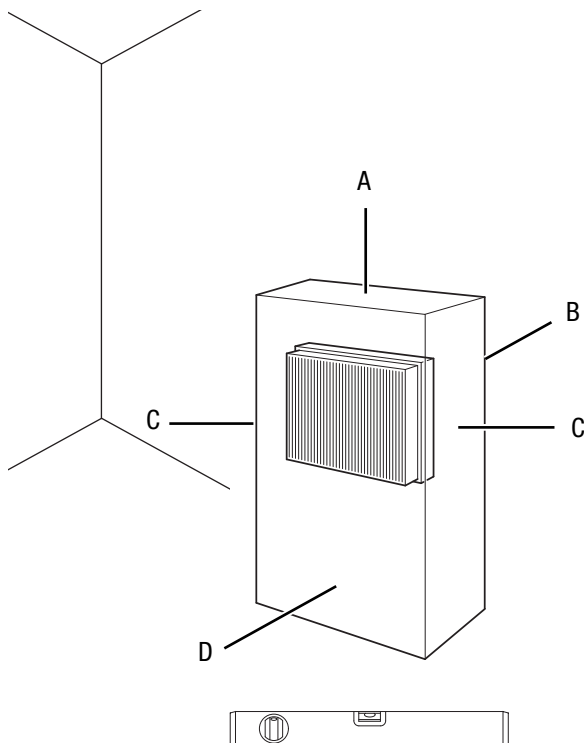
#### TTK 380 ECO

1. Montieren Sie den Griff (1) mit jeweils zwei Sechskantschrauben an den beiden Geräteseiten.



## Inbetriebnahme

Beachten Sie bei der Aufstellung des Gerätes die Mindestabstände zu Wänden und Gegenständen gemäß dem Kapitel Technischer Anhang.



- Vor der Wiederinbetriebnahme des Gerätes überprüfen Sie den Zustand des Netzkabels. Bei Zweifeln an dessen einwandfreiem Zustand rufen Sie den Kundendienst an.
- Stellen Sie das Gerät nur in Räumen auf, in denen sich eventuelle Kältemittelverluste nicht anstauen können.
- Stellen Sie das Gerät nur in Räumen auf, in denen sich keine Zündquelle (z. B. offene Flammen, ein eingeschaltetes Gasgerät oder ein Elektroheizer) befindet.
- Stellen Sie das Gerät aufrecht und standsicher auf tragfähigem Untergrund auf.
- Vermeiden Sie Stolperstellen beim Verlegen des Netzkabels bzw. weiterer Elektrokabel, insbesondere bei Aufstellung des Gerätes in der Raummitte. Verwenden Sie Kabelbrücken.
- Stellen Sie sicher, dass Kabelverlängerungen vollständig aus- bzw. abgerollt sind.
- Halten Sie bei der Aufstellung des Gerätes ausreichend Abstand zu Wärmequellen ein.
- Achten Sie darauf, dass Vorhänge oder andere Gegenstände die Luftströmung nicht behindern.

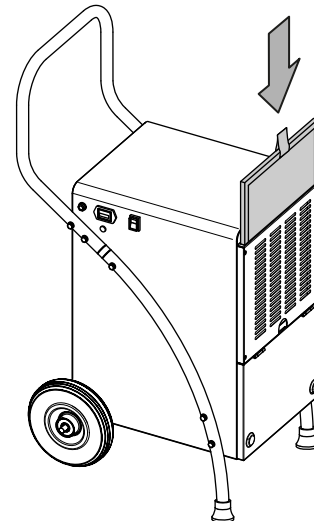
## Luftfilter einsetzen

### Hinweis

Betreiben Sie das Gerät nicht ohne eingesetzten Luftfilter am Lufteinlass!

Ohne Luftfilter wird das Geräteinnere stark verschmutzt, dadurch kann die Leistung gemindert und das Gerät beschädigt werden.

- Stellen Sie vor dem Einschalten sicher, dass der Luftfilter installiert ist.



## Kondensatbehälter einsetzen

- Vergewissern Sie sich, dass der Schwimmer im Kondensatbehälter richtig eingesetzt ist.
- Vergewissern Sie sich, dass der Kondensatbehälter leer und richtig eingesetzt ist.

## Netzkabel anschließen

- Stecken Sie den Netzstecker in eine ordnungsgemäß abgesicherte Netzsteckdose.

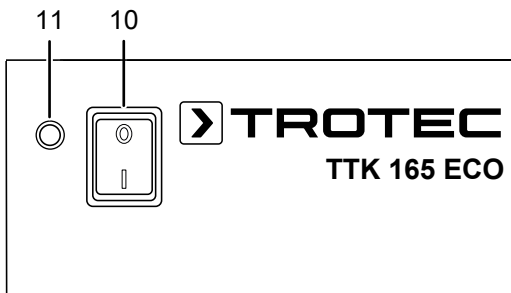
**Bedienung**

**Hinweise:**

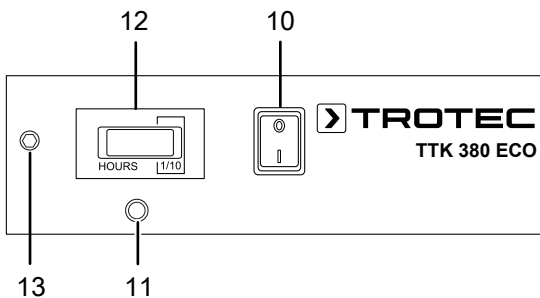
- Vermeiden Sie offene Türen und Fenster.
- Das Gerät arbeitet nach dem Einschalten vollautomatisch.
- Der Kompressor schaltet sich ca. 3 Minuten nach Einschalten des Gerätes zu.
- Der Ventilator läuft dauerhaft im Entfeuchtungsbetrieb.

**Bedienelemente**

**TTK 165 ECO**



**TTK 170 ECO / TTK 380 ECO**



Nr.	Bezeichnung	Bedeutung
10	Ein-/Ausschalter	Gerät ein- oder ausschalten
11	Kontrolllampe	Anzeige für vollen Kondensatbehälter
12	Betriebsstundenzähler	Anzeige für Betriebsstunden
13	Hygrostatanschluss	Anschluss für die Betriebsart Hygrostatbetrieb (optional)



**Warnung vor elektrischer Spannung**

Gefahr vor elektrischem Schlag!  
 Das Gerät besitzt nicht die entsprechende Schutzart zur Verwendung in Nassräumen.  
 Es besteht die Gefahr eines elektrischen Schlages!  
 Benutzen Sie das Gerät niemals in Nassräumen (z.B. in Badezimmern und Waschküchen) und tauchen Sie es niemals in Wasser!

**Gerät einschalten**

Nachdem Sie das Gerät, wie im Kapitel Montage und Inbetriebnahme beschrieben, betriebsbereit aufgestellt haben, können Sie es einschalten.

Drücken Sie den Ein-/Ausschalter (10). Das Gerät startet mit der Entfeuchtung im Permanentbetrieb.

**Hinweis**

Betreiben Sie das Gerät ausschließlich in aufrechter Position, da sonst der Kompressor beschädigt werden kann.

**Memory-Funktion**

Nach einem Stromausfall im laufenden Betrieb schaltet sich das Gerät wieder ein.

**Auto-Stop-Funktion**

Wenn der Kondensatbehälter voll oder nicht richtig eingesetzt ist, stoppt das Gerät automatisch.

**Betriebsstundenzähler**

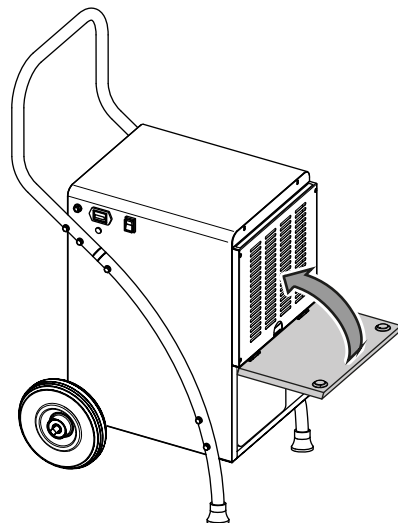
Die Geräte TTK 170 ECO und TTK 380 ECO verfügen über einen Betriebsstundenzähler (12). Die Anzeige für die Stunden ist fünfstellig.

**Betrieb mit Schlauch am Kondensatanschluss**

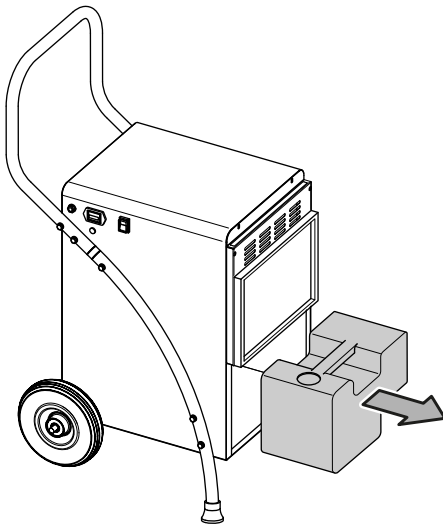
**TTK 165 ECO / TTK 170 ECO**

Für den längeren Dauereinsatz oder die unbeaufsichtigte Entfeuchtung sollte ein geeigneter Kondensatablassschlauch an das Gerät angeschlossen werden.

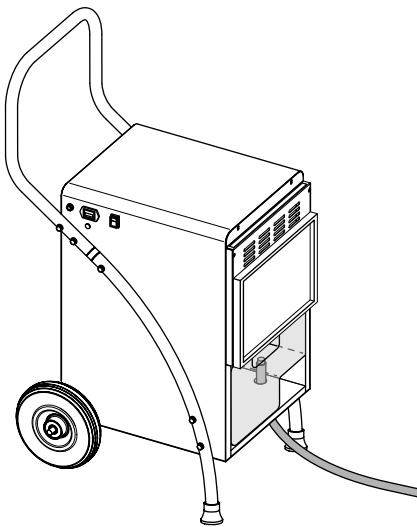
- ✓ Ein geeigneter Schlauch (Durchmesser: 12 mm) liegt bereit.
  - ✓ Das Gerät ist ausgeschaltet.
1. Öffnen Sie die vordere Abdeckung.



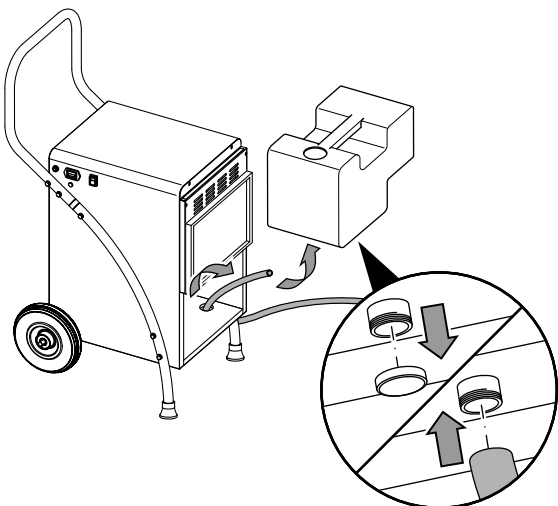
2. Nehmen Sie den Kondensatbehälter heraus.



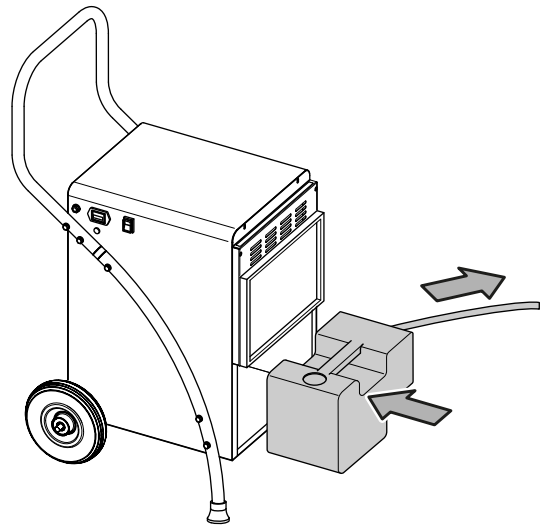
3. Führen Sie den Kondensatablassschlauch durch das Loch im Bodenblech des Gerätes.



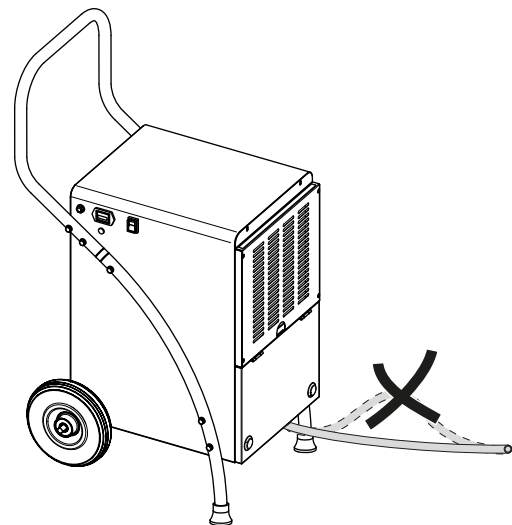
4. Schieben Sie das eine Ende des Schlauches auf den Schlauchanschluss am Kondensatbehälter.



5. Setzen Sie den Kondensatbehälter wieder in das Gerät ein. Führen Sie das andere Ende des Schlauches zu einem geeigneten Abfluss (z. B. Gully oder einem ausreichend großen Auffangbehälter).



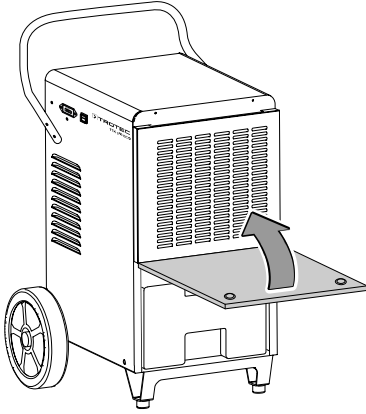
6. Beachten Sie, dass der Schlauch nicht geknickt werden darf.



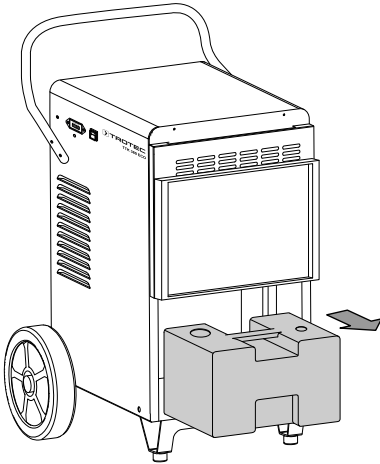
**TTK 380 ECO**

- ✓ Ein geeigneter Schlauch (Durchmesser: 16 mm) liegt bereit.
- ✓ Das Gerät ist ausgeschaltet.

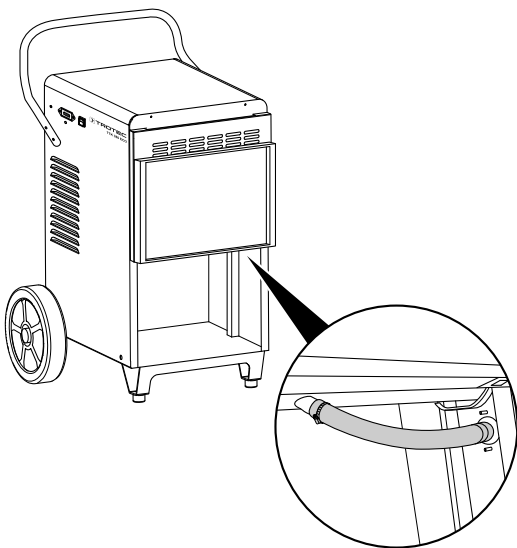
1. Öffnen Sie die vordere Abdeckung.



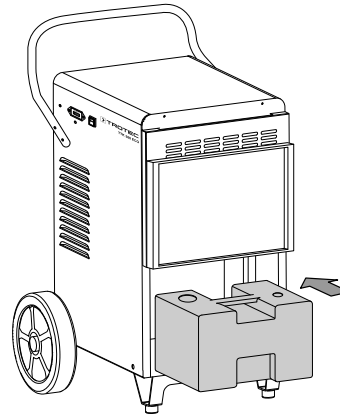
2. Nehmen Sie den Kondensatbehälter heraus.



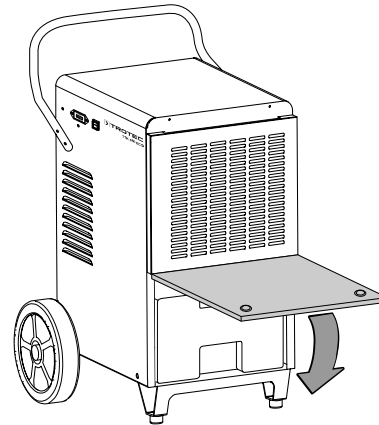
3. Schließen Sie den Kondensatablassschlauch an den Anschluss im Inneren des Gehäuses an.



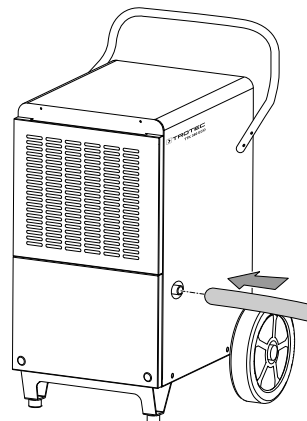
4. Setzen Sie den Kondensatbehälter wieder in das Gerät ein.



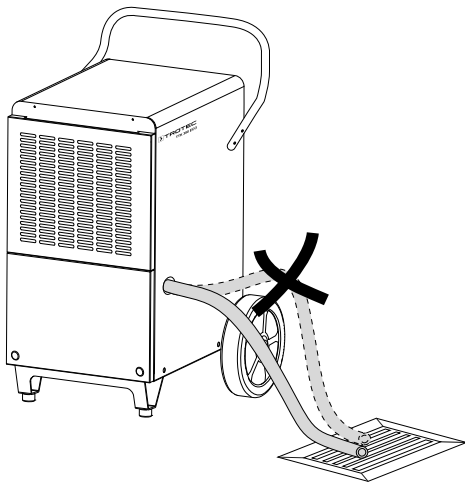
5. Schließen Sie die vordere Abdeckung.



6. Schieben Sie das eine Ende des Schlauches auf den Schlauchanschluss an der Außenseite des Gehäuses.



7. Führen Sie das andere Ende des Schlauches zu einem geeigneten Abfluss (z. B. Gully oder einem ausreichend großen Auffangbehälter). Beachten Sie, dass der Schlauch nicht geknickt werden darf.



8. Stellen Sie sicher, dass der Kondensatablassschlauch ein permanentes Gefälle aufweist.

Entfernen Sie den Schlauch, wenn Sie das Kondensat wieder über den Kondensatbehälter auffangen wollen. Lassen Sie den Schlauch vor der Lagerung trocknen.

### Automatische Enteisung

Bei niedrigen Umgebungstemperaturen kann der Verdampfer während der Entfeuchtung vereisen. Das Gerät führt dann eine automatische Enteisung durch. Während der Abtauphase wird die Entfeuchtung kurzzeitig unterbrochen. Der Ventilator läuft weiter.

Bei dem Gerät TTK 165 ECO erfolgt die Abtauung elektronisch per Umluftbetrieb. Der Kompressor schaltet im Abtaumodus ab, während das Gebläse weiterläuft und den Verdampfer zur Eisabtauung mit der Kompressorabwärme umströmt.

Die Geräte TTK 170 ECO und TTK 380 ECO verfügen über eine Heißgas-Abtauautomatik im Bypassverfahren. Hier wird aktiv das heiße Gas des Kältekreislaufs zur schnellen und effektiven Abtauung genutzt. Bei beginnender Vereisung öffnet sich automatisch ein spezielles Ventil, leitet das heiße Gas zum Verdampfer um und schließt sich nach dessen Abtauung wieder zur Fortführung des regulären Kältemittelkreislaufs für den Trocknungsbetrieb. Im Gegensatz zur Umluftabtauung ermöglicht die Heißgas-Abtauautomatik erheblich kürzere Abtauphasen, was für eine effektive Luftentfeuchtung in Niedrigtemperaturbereichen (unter 15 °C) wie unbeheizten Räumen zwingende Voraussetzung ist. Schließlich erfolgt die eigentliche Luftentfeuchtung ausschließlich in den Nichtabtauphasen der Trocknungsgeräte.

Die Dauer der Enteisung kann variieren. Schalten Sie das Gerät während der automatischen Enteisung **nicht** aus. Entfernen Sie **nicht** den Netzstecker aus der Netzsteckdose.

### Externer Hygrostat (optional)

Die Geräte TTK 170 ECO und TTK 380 ECO unterstützen den Anschluss des externen Hygrostats HG 110. Mithilfe des Hygrostats kann die gewünschte Luftfeuchtigkeit geregelt werden. Der externe Hygrostat wird am Anschluss für den externen Hygrostat (13) angeschlossen.

### Außerbetriebnahme



#### Warnung vor elektrischer Spannung

Berühren Sie den Netzstecker nicht mit feuchten oder nassen Händen.

- Schalten Sie das Gerät aus.
- Ziehen Sie das Netzkabel aus der Netzsteckdose, indem Sie es am Netzstecker anfassen.
- Entfernen Sie ggf. den Kondensatablassschlauch sowie darin befindliche Restflüssigkeit.
- Leeren Sie ggf. den Kondensatbehälter.
- Reinigen Sie das Gerät gemäß dem Kapitel Wartung.
- Lagern Sie das Gerät gemäß dem Kapitel Transport und Lagerung.

### Nachbestellbares Zubehör



#### Warnung

Benutzen Sie nur Zubehör und Zusatzgeräte, die in dieser Anleitung angegeben sind.

Der Gebrauch anderer als in der Anleitung empfohlener Einsatzwerkzeuge oder anderen Zubehörs kann eine Verletzungsgefahr bedeuten.

### TTK 170 ECO / TTK 380 ECO

Bezeichnung	Artikelnummer
Luftfilter TTK 165 ECO / TTK 170 ECO	7.710.000.827
Luftfilter TTK 380 ECO	7.710.000.851
Kondensatpumpe extern	6.100.003.020
Hygrostat HG 110 mit Klinkenstecker (TTK 170 ECO und TTK 380 ECO)	6.100.002.044

## Fehler und Störungen

Das Gerät wurde während der Produktion mehrfach auf einwandfreie Funktion geprüft. Sollten dennoch Funktionsstörungen auftreten, so überprüfen Sie das Gerät nach folgender Auflistung.

### Hinweis

Warten Sie mindestens 3 Minuten nach allen Wartungs- und Reparaturarbeiten. Schalten Sie erst dann das Gerät wieder ein.

### Das Gerät läuft nicht an:

- Überprüfen Sie den Netzanschluss.
- Überprüfen Sie Netzkabel und Netzstecker auf Beschädigungen.
- Überprüfen Sie die bauseitige Netzabsicherung.
- Überprüfen Sie den Füllstand des Kondensatbehälters, ggf. leeren Sie diesen. Die Kondensatbehälter-Kontrolllampe (11) darf nicht aufleuchten.
- Überprüfen Sie den Kondensatbehälter auf richtigen Sitz.
- Kontrollieren Sie die Raumtemperatur. Beachten Sie den zulässigen Arbeitsbereich des Gerätes gemäß den technischen Daten.
- Überprüfen Sie den Schwimmer im Kondensatbehälter auf Verschmutzungen. Bei Bedarf reinigen Sie den Kondensatbehälter. Der Schwimmer muss beweglich sein.

### Das Gerät läuft, aber keine Kondensatbildung:

- Überprüfen Sie den Kondensatablassschlauch auf richtigen Sitz.
- Überprüfen Sie den Schwimmer im Kondensatbehälter auf Verschmutzungen. Bei Bedarf reinigen Sie den Kondensatbehälter. Der Schwimmer muss beweglich sein.
- Kontrollieren Sie die Raumtemperatur. Beachten Sie den zulässigen Arbeitsbereich des Gerätes gemäß den technischen Daten.
- Stellen Sie sicher, dass die relative Raumluftfeuchtigkeit den technischen Daten entspricht.
- Überprüfen Sie den Luftfilter auf Verschmutzungen. Bei Bedarf reinigen bzw. wechseln Sie den Luftfilter.
- Überprüfen Sie den Kondensator von außen auf Verschmutzungen (siehe Kapitel Wartung). Lassen Sie einen verschmutzten Kondensator von einem Fachbetrieb oder von Trotec reinigen.
- Das Gerät führt ggf. eine automatische Enteisung durch. Während der automatischen Enteisung findet keine Entfeuchtung statt.
- Bei Verwendung der Kondensatpumpe: Überprüfen Sie den Kondensatbehälter und Schläuche auf Verschmutzungen.

### Das Gerät ist laut bzw. vibriert:

- Überprüfen Sie, ob das Gerät aufrecht und standsicher aufgestellt ist.

### Kondensat läuft aus:

- Überprüfen Sie das Gerät auf Undichtigkeiten.

### Der Kompressor läuft nicht an:

- Kontrollieren Sie die Raumtemperatur. Beachten Sie den zulässigen Arbeitsbereich des Gerätes gemäß den technischen Daten.
- Stellen Sie sicher, dass die relative Raumluftfeuchtigkeit den technischen Daten entspricht.
- Überprüfen Sie, ob der Überhitzungsschutz des Kompressors ausgelöst hat. Trennen Sie das Gerät vom Stromnetz und lassen Sie es ca. 10 Minuten abkühlen, bevor Sie es wieder an das Stromnetz anschließen.
- Das Gerät führt ggf. eine automatische Enteisung durch. Während der automatischen Enteisung findet keine Entfeuchtung statt.

### Das Gerät wird sehr warm, ist laut bzw. verliert an Leistung:

- Überprüfen Sie die Lufteinlässe und Luftfilter auf Verschmutzungen. Entfernen Sie äußere Verschmutzungen.
- Überprüfen Sie das Gerät von außen auf Verschmutzungen (siehe Kapitel Wartung). Lassen Sie ein verschmutztes Geräteinneres von einem Fachbetrieb für Kälte- und Klimatechnik oder von Trotec reinigen.

### Das Gerät funktioniert nach den Überprüfungen nicht einwandfrei:

Kontaktieren Sie den Kundenservice. Bringen Sie das Gerät ggf. zur Reparatur zu einem Fachbetrieb für Kälte- und Klimatechnik oder zu Trotec.



## Wartung

## Wartungsintervalle

Wartungs- und Pflegeintervall	vor jeder Inbetriebnahme	bei Bedarf	mindestens alle 2 Wochen	mindestens alle 4 Wochen	mindestens alle 6 Monate	mindestens jährlich
Lufteinlass und -auslass auf Verschmutzungen und Fremdkörper prüfen, ggf. reinigen	X			X		
Außenreinigung		X				X
Sichtprüfung des Geräteinneren auf Verschmutzungen		X				X
Luftfilter auf Verschmutzungen und Fremdkörper prüfen, ggf. reinigen bzw. auswechseln	X		X			
Luftfilter auswechseln					X	
Auf Beschädigungen prüfen	X					
Befestigungsschrauben prüfen		X				X
Probelauf						X
Kondensatbehälter und/oder Ablassschlauch leeren und reinigen		X				

### Wartungs- und Pflegeprotokoll

Gerätetyp: .....

Gerätenummer: .....

Wartungs- und Pflegeintervall	1	2	3	4	5	6	7	8	9	10	11	12	13	14	15	16
Lufteinlass und -auslass auf Verschmutzungen und Fremdkörper prüfen, ggf. reinigen																
Luftfilter auf Verschmutzungen und Fremdkörper prüfen, ggf. reinigen bzw. auswechseln																
Außenreinigung																
Sichtprüfung des Geräteinneren auf Verschmutzungen																
Luftfilter auswechseln																
Befestigungsschrauben prüfen																
Probelauf																
Kondensatbehälter und/oder Ablassschlauch leeren und reinigen																
Bemerkungen																

1. Datum: ..... Unterschrift: .....	2. Datum: ..... Unterschrift: .....	3. Datum: ..... Unterschrift: .....	4. Datum: ..... Unterschrift: .....
5. Datum: ..... Unterschrift: .....	6. Datum: ..... Unterschrift: .....	7. Datum: ..... Unterschrift: .....	8. Datum: ..... Unterschrift: .....
9. Datum: ..... Unterschrift: .....	10. Datum: ..... Unterschrift: .....	11. Datum: ..... Unterschrift: .....	12. Datum: ..... Unterschrift: .....
13. Datum: ..... Unterschrift: .....	14. Datum: ..... Unterschrift: .....	15. Datum: ..... Unterschrift: .....	16. Datum: ..... Unterschrift: .....

## Tätigkeiten vor Wartungsbeginn



### Warnung vor elektrischer Spannung

Berühren Sie den Netzstecker nicht mit feuchten oder nassen Händen.

- Schalten Sie das Gerät aus.
- Ziehen Sie das Netzkabel aus der Netzsteckdose, indem Sie es am Netzstecker anfassen.



### Warnung vor elektrischer Spannung

**Tätigkeiten, die das Öffnen des Gerätes erfordern, dürfen nur von autorisierten Fachbetrieben oder von Trotec durchgeführt werden.**

## Kältemittelkreislauf



### Gefahr

#### Natürliches Kältemittel Propan (R290)!

H220 – Extrem entzündbares Gas.

H280 – Enthält Gas unter Druck; kann bei Erwärmung explodieren.

P210 – Von Hitze, heißen Oberflächen, Funken, offenen Flammen sowie anderen Zündquellen fernhalten. Nicht rauchen.

P377 – Brand von ausströmendem Gas: Nicht löschen, bis Undichtigkeit gefahrlos beseitigt werden kann.

P410+P403 – Vor Sonnenbestrahlung geschützt an einem gut belüfteten Ort aufbewahren.

- Der gesamte Kältemittelkreislauf ist ein wartungsfreies, hermetisch geschlossenes System und darf nur von Fachbetrieben für Kälte- und Klimatechnik oder von Trotec gewartet bzw. in Stand gesetzt werden.

## Sicherheitszeichen und Schilder auf dem Gerät

Überprüfen Sie regelmäßig die Sicherheitszeichen und Schilder auf dem Gerät. Erneuern Sie unleserliche Sicherheitszeichen!

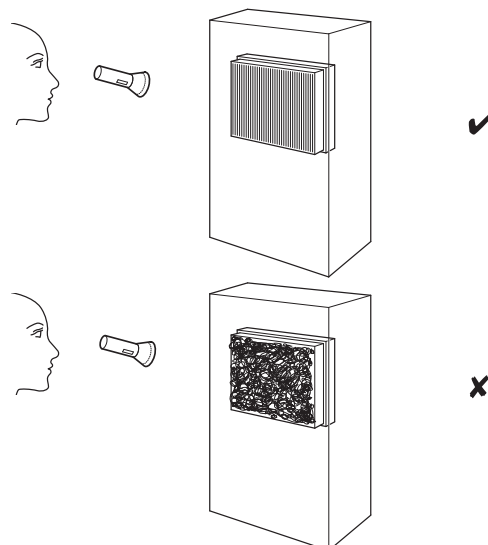
## Gehäuse reinigen

Reinigen Sie das Gehäuse mit einem angefeuchteten, weichen, fusselfreien Tuch. Achten Sie darauf, dass keine Feuchtigkeit in das Gehäuse eindringt. Achten Sie darauf, dass keine Feuchtigkeit mit elektrischen Bauteilen in Kontakt kommen kann. Verwenden Sie keine aggressiven Reinigungsmittel, wie z. B. Reinigungssprays, Lösungsmittel, alkoholhaltige Reiniger oder Scheuermittel zum Befeuchten des Tuches.

## Sichtprüfung des Geräteinneren auf Verschmutzungen

1. Entfernen Sie den Luftfilter.
2. Leuchten Sie mit einer Taschenlampe in die Öffnungen des Gerätes.
3. Prüfen Sie das Geräteinnere auf Verschmutzungen.
4. Wenn Sie eine dichte Staubschicht erkennen, lassen Sie das Geräteinnere von einem Fachbetrieb für Kälte- und Klimatechnik oder von Trotec reinigen.

5. Setzen Sie den Luftfilter wieder ein.



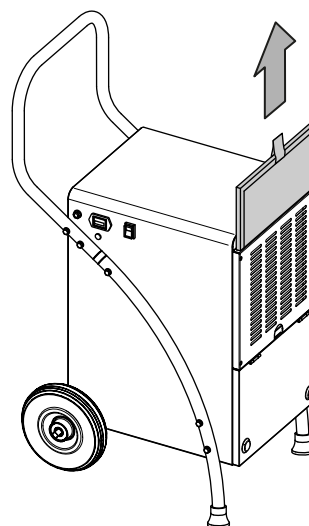
## Luftfilter reinigen

### Hinweis

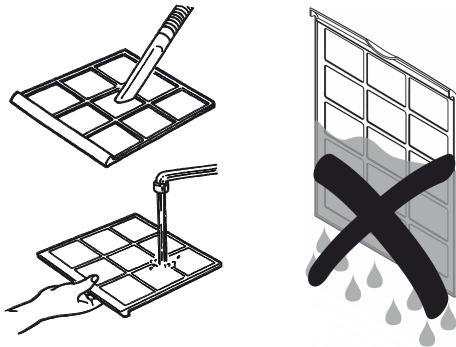
Stellen Sie sicher, dass der Luftfilter weder abgenutzt noch beschädigt ist. Die Ecken und Kanten des Luftfilters dürfen nicht verformt und nicht abgerundet sein. Vergewissern Sie sich vor dem Wiedereinsetzen des Luftfilters, dass dieser unbeschädigt und trocken ist!

Der Luftfilter muss gereinigt werden, sobald dieser verschmutzt ist. Dies äußert sich z. B. durch eine reduzierte Leistung (siehe Kapitel Fehler und Störungen).

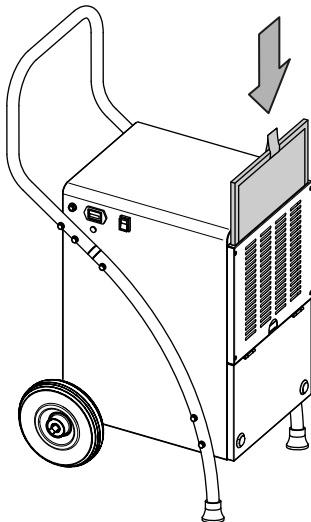
1. Entnehmen Sie den Luftfilter aus dem Gerät.



2. Säubern Sie den Filter mit einem weichen, fusselfreien, leicht angefeuchteten Tuch. Sollte der Filter stark verschmutzt sein, säubern Sie ihn mit warmem Wasser, vermischt mit neutralem Reinigungsmittel.



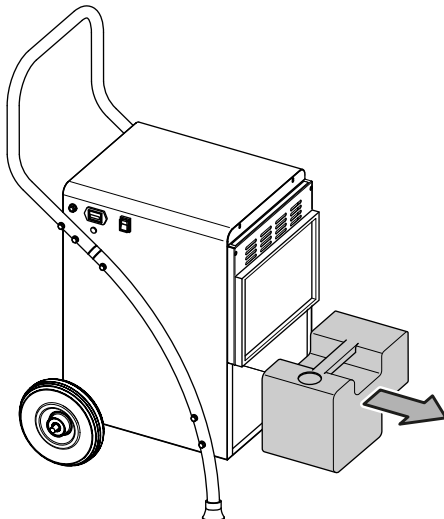
3. Lassen Sie den Filter komplett trocknen. Setzen Sie keinen nassen Filter in das Gerät ein!
4. Setzen Sie den Luftfilter wieder in das Gerät ein.



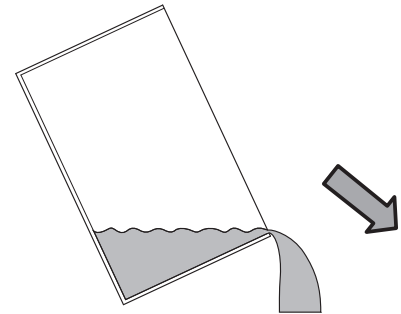
### Kondensatbehälter leeren

Wenn der Kondensatbehälter voll oder nicht richtig eingesetzt ist, leuchtet die Kondensatbehälter-Kontrolllampe (11). Kompressor und Ventilator schalten sich ab.

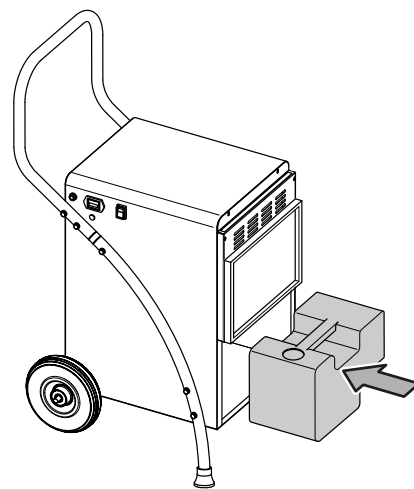
1. Entnehmen Sie den Kondensatbehälter aus dem Gerät.



2. Entleeren Sie den Kondensatbehälter über einem Abfluss oder Spülstein.



3. Spülen Sie den Behälter mit klarem Wasser aus. Reinigen Sie den Behälter regelmäßig mit einem milden Reinigungsmittel (kein Spülmittel!).
4. Setzen Sie den Kondensatbehälter wieder in das Gerät ein. Beschädigen Sie beim Einsetzen und Herausnehmen des Kondensatbehälters nicht den Schwimmer. Achten Sie dabei darauf, dass der Schwimmer richtig positioniert ist. Achten Sie auch darauf, dass der Kondensatbehälter richtig eingesetzt wird, sonst schaltet sich das Gerät nicht wieder ein.



### Tätigkeiten nach der Wartung

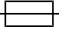
Wenn Sie das Gerät weiter verwenden möchten:

- Schließen Sie das Gerät wieder an, indem Sie den Netzstecker in die Netzsteckdose stecken.

Wenn Sie das Gerät längere Zeit nicht benutzen:

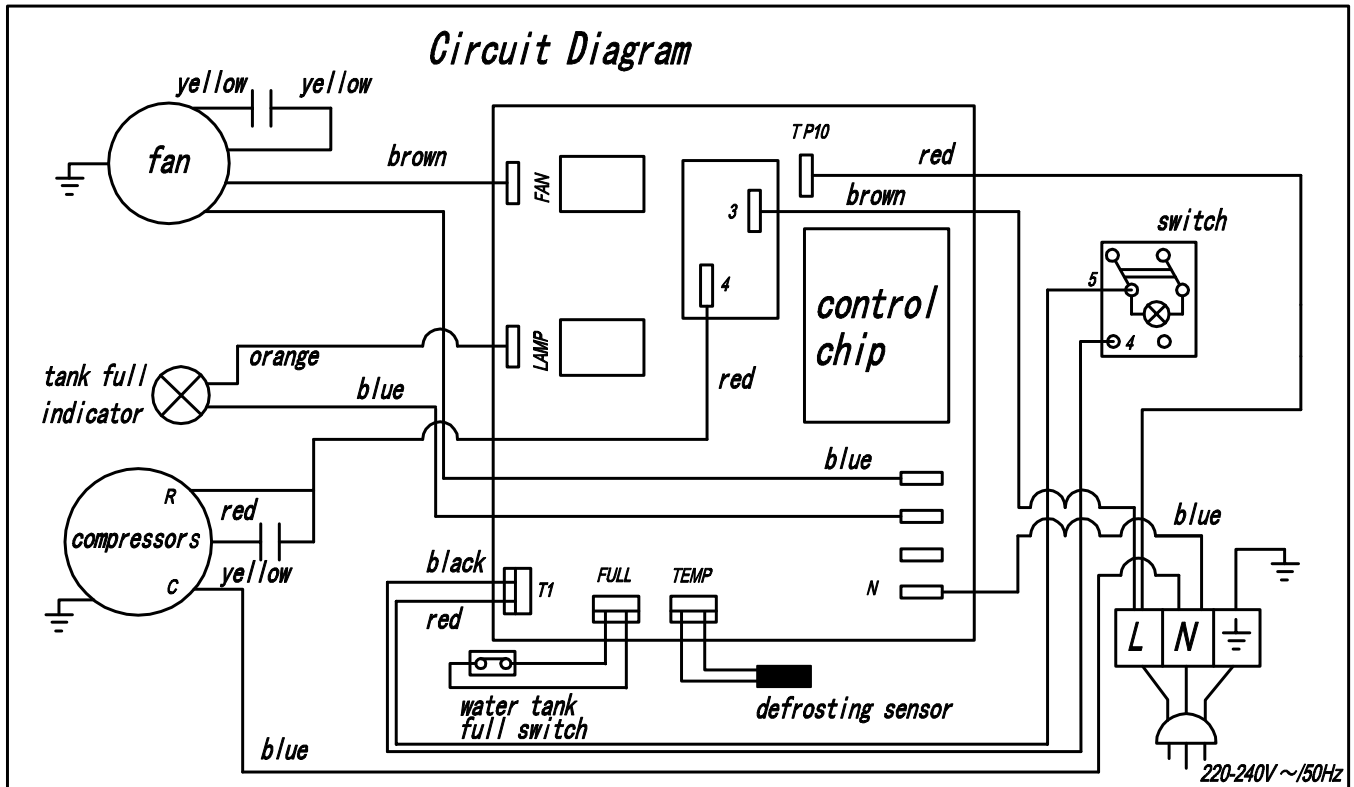
- Lagern Sie das Gerät gemäß dem Kapitel Transport und Lagerung.

**Technischer Anhang**
**Technische Daten**

Modell	TTK 165 ECO	TTK 170 ECO	TTK 380 ECO
max. Entfeuchtungsleistung	52 l / 24 h	52 l / 24 h	80 l / 24 h
Entfeuchtungsleistung @ 30 °C und 80 % r.F.	50 l / 24 h	50 l / 24 h	79 l / 24 h
Luftmenge	350 m <sup>3</sup> /h	350 m <sup>3</sup> /h	950 m <sup>3</sup> /h
Arbeitsbereich (Temperatur)	5 °C bis 32 °C	5 °C bis 32 °C	5 °C bis 32 °C
Arbeitsbereich (relative Luftfeuchtigkeit)	30 % bis 90 % r.F.	30 % bis 90 % r.F.	30 % bis 90 % r.F.
zulässiger Druck max.	2,5 MPa	2,5 MPa	2,5 MPa
Druck Saugseite	1,0 MPa	1,0 MPa	1,0 MPa
Druck Austrittsseite	2,5 MPa	2,5 MPa	2,5 MPa
Anschlussspannung	230 V ~ 50 Hz	230 V ~ 50 Hz	220 – 240 V / 50 Hz
Leistungsaufnahme max.	820 W	820 W	945 W
Nennstrom max.	3,7 A	3,7 A	4,2 A
Sicherung 	T 10 A	T 10 A	T 10 A
Schutzart	IPX0	IPX0	IPX0
Kältemittel	R290	R290	R290
Kältemittelmenge	230 g	230 g	300 g
GWP-Faktor	3	3	3
CO <sub>2</sub> -Äquivalent	0,00069 t	0,00069 t	0,0009 t
Wasserbehälter	5 l	5 l	9,5 l
Schallpegel (1 m Abstand)	56 dB(A)	56 dB(A)	65 dB(A)
Abmessungen (Länge x Breite x Höhe)	495 x 455 x 900 mm	495 x 455 x 900 mm	530 x 575 x 1060 mm
Mindestabstand zu Wänden und Gegenständen	oben (A): 50 cm hinten (B): 50 cm seitlich (C): 50 cm vorne (D): 50 cm	50 cm 50 cm 50 cm 50 cm	50 cm 50 cm 50 cm 50 cm
Gewicht	31 kg	31 kg	50 kg

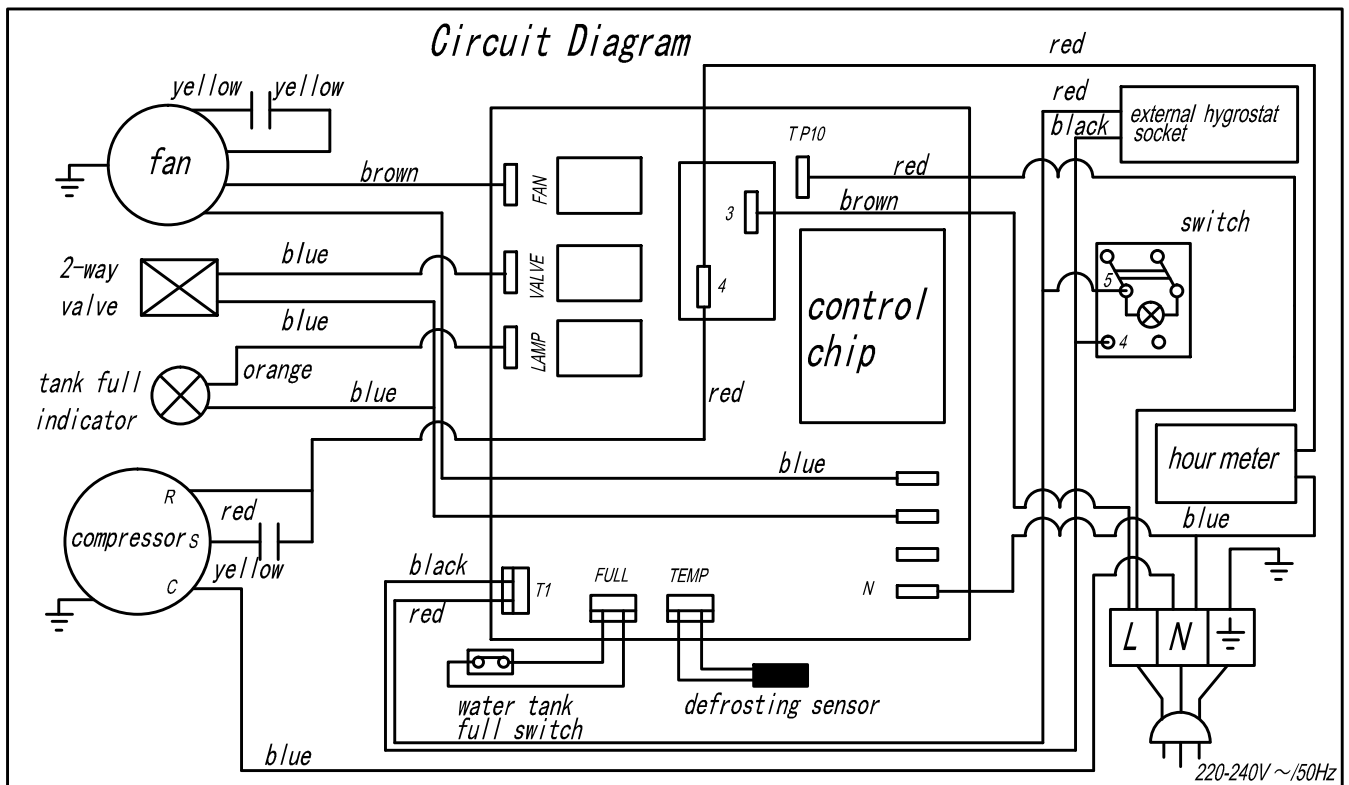
Schaltbild

TTK 165 ECO



Schaltbild

TTK 170 ECO / TTK 380 ECO

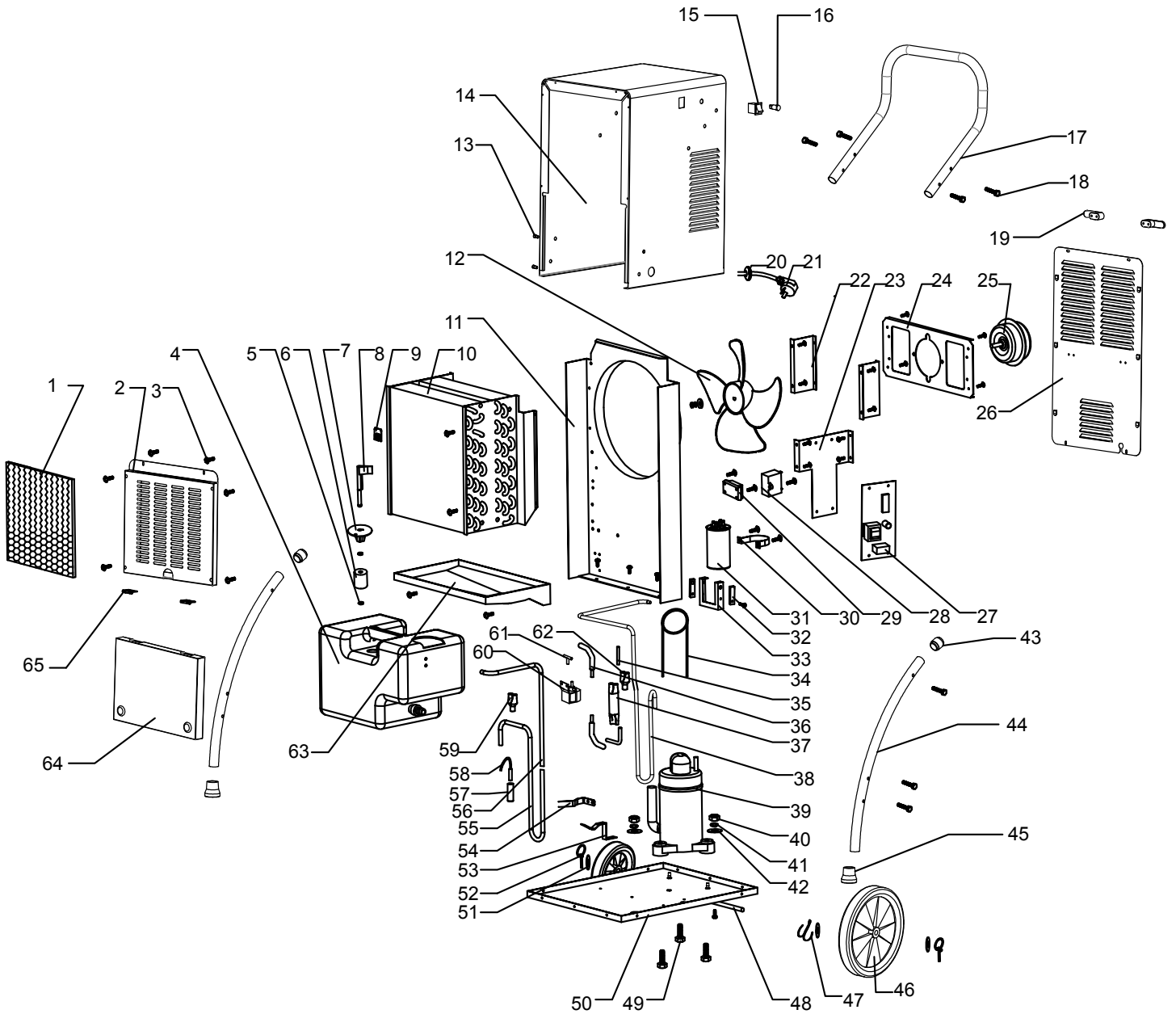


**Ersatzteilübersicht und Ersatzteilliste - TTK 165 ECO**



**Info**

Die Positionsnummern der Ersatzteile unterscheiden sich von den in der Betriebsanleitung verwendeten Positionsnummern der Bauteile.



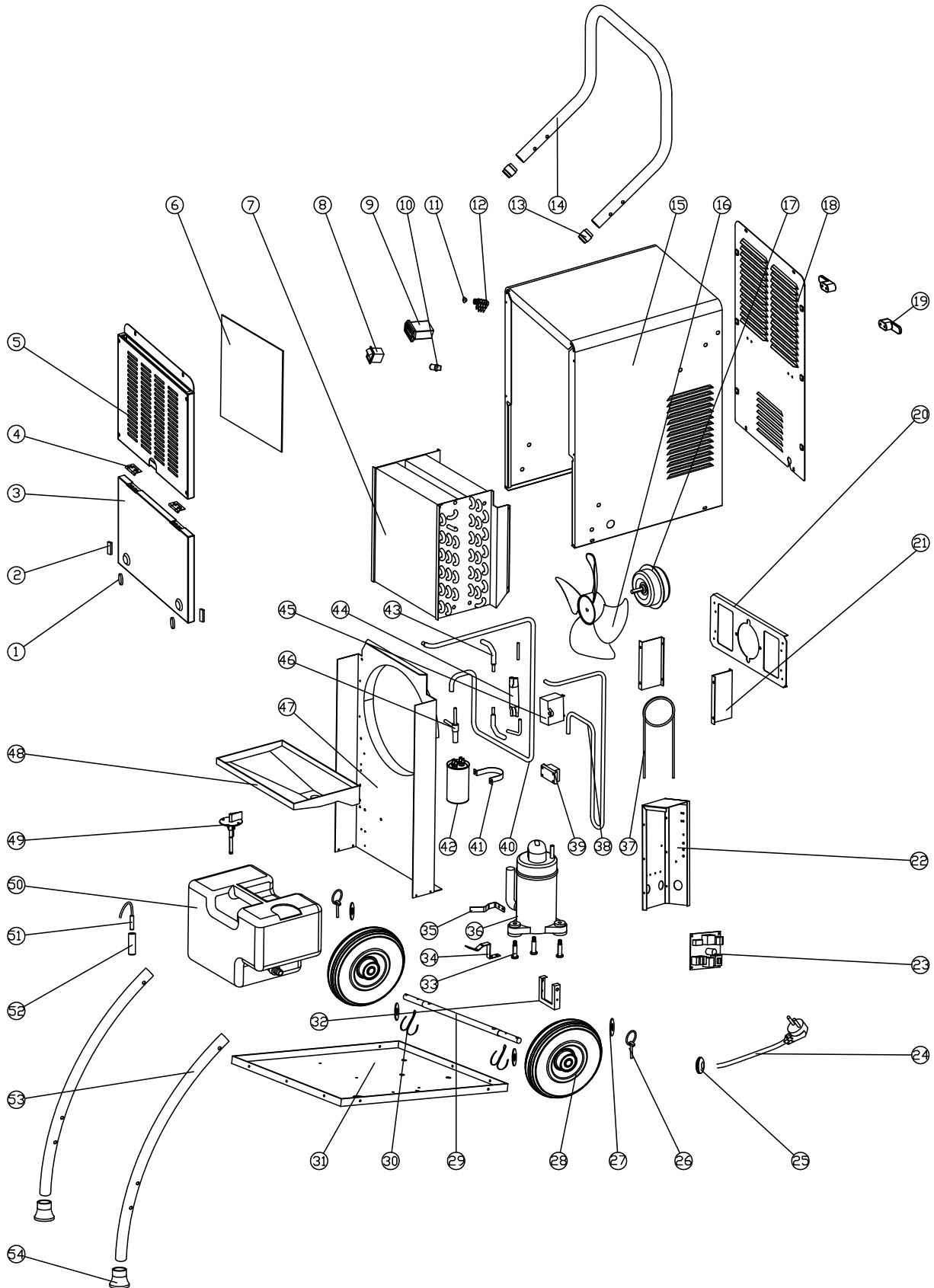
Nr.	Ersatzteil	Nr.	Ersatzteil	Nr.	Ersatzteil
1	Filter	23	PCB board fixing plate	45	Feet cap
2	Front grill	24	Fan bracket	46	8-inch PU wheel
3	ST4*10 cross self-drilling screw	25	Motor	47	Cotter
4	Water tank	26	Rear plate	48	Wheel axiel
5	Floater switch block-ring	27	Mainboard	49	Compressor feet bolt
6	Floater	28	Fan capacitor	50	Base plate
7	Infrad dock	29	3-pose wire connect dock	51	Wheel axiel wash
8	Infrad rod	30	Capacitor hoop	52	Safety pin
9	Humidity sensor	31	Compressor capacitor	53	Water-tank pressing pin
10	Heat-exchanger	32	Infrad	54	Water-tank blocking pin
11	Middle bracket	33	Infrad fixing bracket	55	High pressure tube 1
12	Blade	34	Capillary	56	High pressure tube 2
13	M6 rivet-nut	35	Craftmanship tube	57	Storage tube
14	Housing	36	Fluid in-take tube	58	Defrost sensor
15	Boat-shape switch	37	Filtering device	59	3-way tube 1
16	Tank-full switch	38	Low-pressure tube	60	Solenoid
17	Handle	39	Compressor	61	T-shape 3-way tube
18	M6 Hex stainless-steel screw	40	M6 nut	62	3-way tube 2
19	Cable holder	41	M6 bouncing-wash	63	Water pan
20	Ø12 wire protectiong ring	42	M6 flat-wash	64	Door
21	Power cord	43	Connect axiel	65	Hinge
22	Fan bracket connection plate	44	Handle 2		

**Ersatzteilübersicht und Ersatzteilliste - TTK 170 ECO**



**Info**

Die Positionsnummern der Ersatzteile unterscheiden sich von den in der Betriebsanleitung verwendeten Positionsnummern der Bauteile.





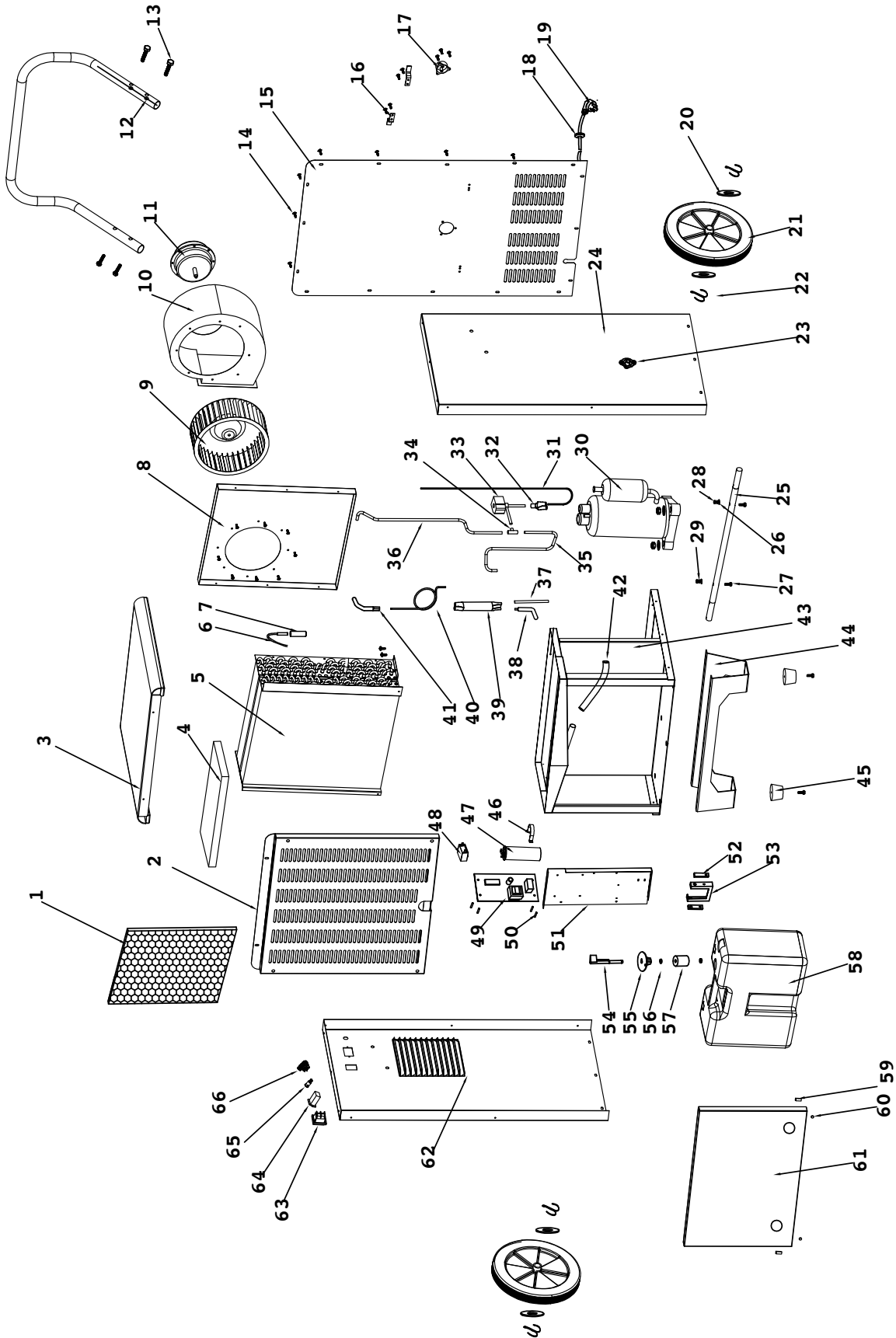
Nr.	Ersatzteil	Nr.	Ersatzteil	Nr.	Ersatzteil
1	Magnet III	19	Reel	37	Capillarity tube
2	Magnet IV	20	Fan bracket	38	High pressure tube
3	Door	21	Fan frame connector	39	Connector
4	Dual hinge	22	Appliance box	40	Low voltage tube
5	Front panel	23	Main board	41	Capacitance hoop
6	Air filter	24	Power cord	42	Capacitance I
7	Heat exchanger	25	To protect the coil	43	Tube
8	Switch	26	Retaining ring	44	Filter
9	Timer	27	Gasket	45	Capacitance II
10	Indicator light	28	Wheel	46	Magnetic valve
11	Waterproof plug	29	Shaft	47	Plate
12	Exteral humidity sensor socker	30	Split pin	48	Collection tray
13	Connecting shaft	31	Base	49	Tank float assembly
14	Handle I	32	Infrared	50	Tank
15	Housing	33	Screw	51	Temperature sensor
16	Blades	34	Tank tablet I	52	Heat storage tube
17	Motor	35	Tank tablet II	53	Handle II
18	Back panel	36	Compressor	54	Foot set

Ersatzteilübersicht und Ersatzteilliste - TTK 380 ECO



**Info**

Die Positionsnummern der Ersatzteile unterscheiden sich von den in der Betriebsanleitung verwendeten Positionsnummern der Bauteile.



Nr.	Ersatzteil	Nr.	Ersatzteil	Nr.	Ersatzteil
1	Filter	23	Drain	45	Rubbert feet
2	Front grill	24	Right-side plate	46	Capacitor cliper
3	Top cover	25	Shaft	47	Compressor capacitor
4	Adhesive to Heat-exchanger	26	Ø6 flat washer	48	Fan capacitor
5	Heat-exchanger set	27	M6*40 screw rod	49	Mainboard
6	Defrost sensor	28	M6 nut	50	Button-type hexagon isolation column
7	Stock tube	29	Ø6 spring washer	51	Electronic board
8	Air path plate	30	Compressor	52	Infrad water-full switch
9	Blade	31	Defrost Capillary	53	Infrad bracket
10	Fan volute	32	700 3-way tube	54	Infrad rod
11	Motor	33	Solenoid	55	Infrad dock
12	Handle	34	T-shape	56	Floater pin
13	Outer hexagon M6*40 stainless screw	35	HP tube 1	57	Floater
14	ST4*12 self-tapping screw	36	HP tube 2	58	Water-tank
15	Rear plate	37	Filling tube	59	18*9*4,5 magnet
16	Cable holder	38	Liquid exit tube	60	Ø15*5 magnet
17	EU plug	39	Dry filtering device	61	Door
18	Ø12 coil protect	40	Capillary	62	Left-side plate
19	EU cable	41	Liquid filled-in tube	63	Boat-shape switch
20	Ø26 flat washer	42	Water-pipe	64	Timer
21	Wheels	43	Bottom plate set	65	Water-full indicator
22	Cotter pin	44	Feet	66	External humidity sensor

## Entsorgung

Entsorgen Sie Verpackungsmaterialien stets umweltgerecht und nach den geltenden örtlichen Entsorgungsvorschriften.



Das Symbol des durchgestrichenen Mülleimers auf einem Elektro- oder Elektronik-Altgerät stammt aus der Richtlinie 2012/19/EU. Es besagt, dass dieses Gerät am Ende seiner Lebensdauer nicht im Hausmüll entsorgt werden darf. Zur kostenfreien Rückgabe stehen in Ihrer Nähe Sammelstellen für Elektro- und Elektronik-Altgeräte zur Verfügung. Die Adressen erhalten Sie von Ihrer Stadt- bzw. Kommunalverwaltung. Für viele EU-Länder können Sie sich auch auf der Webseite <https://hub.trotec.com/?id=45090> über weitere Rückgabemöglichkeiten informieren. Ansonsten wenden Sie sich bitte an einen offiziellen, für Ihr Land zugelassenen Altgeräteverwerter.

In Deutschland gilt die Pflicht der Vertreiber zur unentgeltlichen Rücknahme von Altgeräten nach § 17 Absatz 1 und 2 gemäß Elektro- und Elektronikgerätegesetz - ElektroG.

Durch die getrennte Sammlung von Elektro- und Elektronik-Altgeräten soll die Wiederverwendung, die stoffliche Verwertung bzw. andere Formen der Verwertung von Altgeräten ermöglicht sowie negative Folgen bei der Entsorgung der in den Geräten möglicherweise enthaltenen gefährlichen Stoffe auf die Umwelt und die menschliche Gesundheit vermieden werden.

Lassen Sie das im Gerät befindliche Kältemittel Propan von Firmen mit entsprechender Zertifizierung sachgerecht entsprechend der nationalen Gesetzgebung entsorgen (Europäischer Abfallartenkatalog 160504).

Trotec GmbH

Grebener Str. 7  
D-52525 Heinsberg

☎ +49 2452 962-400

☎ +49 2452 962-200

✉ [info@trotec.com](mailto:info@trotec.com)

[www.trotec.com](http://www.trotec.com)