



S-500 Snow Machine

Bedienungsanleitung



CONFORMS TO
ANSI/UL STD 998
CERTIFIED TO
CAN/CSA STD.
C22.2 No.104



RoHS



Deutsch

© 2016 Antari Lighting and Effects Ltd.

SILENT SNOW MACHINE **S-500**

BEDIENUNGSANLEITUNG

Sicherheitshinweise



Vor Benutzung der Maschine bitte unbedingt diese Bedienungsanleitung sorgfältig lesen. Sie enthält wichtige Informationen zur Sicherheit, Installation, Benutzung und Wartung. Bitte beachten Sie alle Warnhinweise und Anweisungen in dieser Bedienungsanleitung und auf Ihrem Gerät.

Wenden Sie sich an Ihren Fachhändler, wenn Sie Fragen zur sicheren Bedienung des Geräts haben sollten.

- Vor Nässe schützen.
- Verwenden Sie bitte ausschließlich dreiadrige, geerdete Steckdosen, um eine Stromschlaggefahr zu vermeiden.
- Vor Inbetriebnahme darauf achten, dass das Gerät an die richtige Spannung angeschlossen wird. Betreiben Sie das Gerät nicht, wenn die Spannungsangaben nicht übereinstimmen.
- Vor Wartungsarbeiten und nach dem Betrieb trennen Sie bitte das Gerät vom Netz oder schalten es aus.
- Nur innerhalb geschlossener Räume betreiben! Vor Nässe schützen. Sollte Schneeflüssigkeit ausgelaufen sein, trennen Sie das Gerät vom Netz und reinigen Sie es mit einem feuchten Tuch. Sollte Schneeflüssigkeit ins Innere der Maschine gelangen, trennen Sie die Maschine bitte sofort vom Netz. Kontaktieren Sie bitte einen Servicetechniker oder Ihren Antari-Händler, bevor Sie die Maschine erneut benutzen.
- Im Innern der Maschine befinden sich keine vom Benutzer zu wartenden Teile. Wenden Sie sich an Ihren autorisierten Fachhändler für Wartungs- und Servicearbeiten.
- Nur für Erwachsene. Betreiben Sie das Gerät niemals unbeaufsichtigt.
- Betreiben Sie das Gerät in gut belüfteten Räumen. Um eine ausreichende Belüftung zu gewährleisten, halten Sie bitte einen Mindestabstand von etwa 50 cm um und über dem Gerät ein.
- Mischen Sie niemals entzündliche Flüssigkeiten jeglicher Art (Öl, Gas, Duftstoffe) unter die Schneeflüssigkeit.
- Halten Sie das Gerät während der Benutzung von entflammeharen Gegenständen fern.
- Verwenden Sie nur die Antari-Schneeflüssigkeit oder andere hochwertige Flüssigkeiten, die von Ihrem Händler empfohlen wurden. Andere Schneeflüssigkeiten können zum Verstopfen oder zu Beschädigungen des Geräts führen.
- Sollte Ihre Antari-Maschine einmal nicht mehr ordnungsgemäß arbeiten, schalten Sie sie bitte sofort ab. Nehmen Sie bitte mit Ihrem Antari-Händler Kontakt auf.
- Entleeren Sie den Tank immer, bevor Sie das Gerät verschicken oder transportieren.
- Schneeflüssigkeit kann ein Gesundheitsrisiko darstellen, wenn es verschluckt wird. Trinken Sie

niemals Schneeflüssigkeit. Bewahren Sie Schneeflüssigkeit sicher auf. Sollten Sie Schneeflüssigkeit verschlucken oder sollten die Haut oder die Augen damit in Berührung kommen, konsultieren Sie bitte sofort einen Arzt.

Auspacken und Prüfen der Maschine

Öffnen Sie nach dem Erhalt der Maschine den Versandkarton und stellen Sie sicher, dass alle Teile, die für den Betrieb des Systems notwendig sind, in einem einwandfreien Zustand eingetroffen sind. Wenn Ausrüstungsteile fehlen oder beschädigt sein sollten, nehmen Sie bitte sofort mit Ihrem Antari-Händler Kontakt auf.

| | |
|----------------------|--------------------------|
| Lieferumfang: | 1 x S-500 Schneemaschine |
| | 1 x Netzkabel |
| | 1 x Bedienungsanleitung |
| | 1 x Einfüllschlauch |
| | 1 x 20 Liter Tank |
| | 1 x 10 Meter Schlauch |
| | 1 x Düse |

Geräteabmessungen



Geräteübersicht

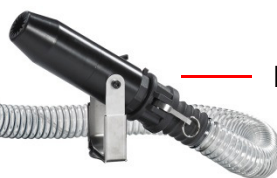


S-500 Bedienfeld

- Schutzschalter
- Netzschalter
- Funkantenne
- Bedienfeld



Tankinhalt: 20 Liter



Düse



- DMX 3-polig XLR
- DMX 5-polig XLR
- Neutrik PowerCon
- SC-3 Fernbedienung (Zubehör)



PM-1 Motor (Zubehör)

Inbetriebnahme

Schritt 1: Installieren Sie die Maschine auf einer ebenen Oberfläche. Halten Sie bitte einen Mindestabstand von etwa 50 cm um und über dem Gerät ein.

Schritt 2: Füllen Sie den Tank mit Schneeflüssigkeit.

Schritt 3: Stecken Sie den Netzstecker in eine geerdete Schutzkontaktsteckdose ein. Die Angabe des zulässigen Spannungsbereichs finden auf der Rückseite der Maschine.



Verwenden Sie bitte ausschließlich dreiadrige, geerdete Steckdosen, um eine Stromschlaggefahr zu vermeiden.

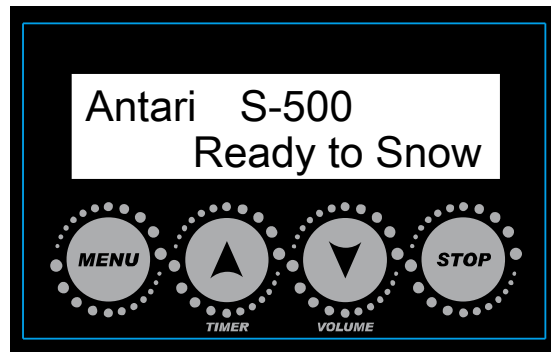
Schritt 4: Schalten Sie die Maschine ein. Drücken Sie die Taste [VOLUME]/[DOWN] am Bedienfeld, um Schnee auszustoßen.

Schritt 5: Drücken Sie die [STOP]-Taste und stellen Sie den Netzschalter in die Position **OFF**, um die Maschine auszuschalten.

Bedienung

Bedienfeld

Die Bedienung der Maschine erfolgt über das Bedienfeld.



| Taste | Funktion |
|-----------------|-------------------------------------------------------------------------|
| [MENU] | Zum Anwählen von Funktionen |
| [UP]/[TIMER] | Hoch/Zum Aktivieren des Timer-Betriebs |
| [DOWN]/[VOLUME] | Runter/Zum Aktivieren des Dauerbetriebs |
| [STOP] | Zum Stoppen des Timers/Schneeausstoßes, Zurückspringen zum Hauptmenü |

Menüeinstellungen

| | |
|---------------------------|-----------------------------------------------------------|
| Timer Interval XXX Sec | Zeitintervalle zwischen 15 und 360 Sekunden einstellen. |
| Timer Duration XXX Sec | Zeitintervalle zwischen 5 und 120 Sekunden einstellen. |
| Timer Output XXX % | Schneemenge zwischen 1 % und 100 % einstellen. |
| Volume Output XXX % | Schneemenge zwischen 1 % und 100 % einstellen. |
| Fan Speed XXX % | Lüftergeschwindigkeit zwischen 20 % und 100 % einstellen. |

DMX-512
Address: XX

DMX/W-DMX-Adresse zwischen 1 und 511 einstellen

W-DMX Power
XX

W-DMX ein-/ausschalten.

W-DMX Reset
XX

Verbindung mit W-DMX-Sendeeinheit trennen.

Wireless
XX

Funkfernbedienung ein-/ausschalten

Wireless Register
Up:Pair Down:Del

Funkfernbedienung zuweisen oder trennen

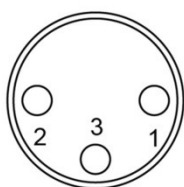
*Diese Option wird nur bei aktivierter W-DMX-Funktion angezeigt.

Run Last Setting
XX

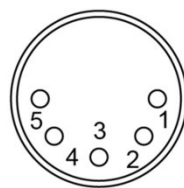
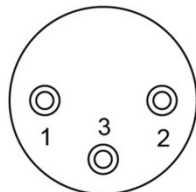
Mit letzter Einstellung starten ein-/ausschalten.

Belegung der DMX-Anschlüsse

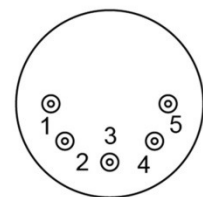
Die Maschine verfügt über 3-polige und 5-polige XLR-Anschlüsse für den DMX-Anschluss.
Die nachfolgende Grafik zeigt die Belegung der Buchsen.



3 Pin XLR



5 Pin XLR



| Kontakt | Funktion |
|---------|----------|
| 1 | Masse |
| 2 | Signal- |
| 3 | Signal+ |

DMX-Steuerung

DMX-Anschluss herstellen – Schließen Sie die Maschine an einen DMX-Controller oder an ein Gerät in der DMX-Kette an. Für den DMX-Anschluss sind 3-polige DMX-Anschlüsse auf der Rückseite der Maschine angebracht.



DMX512-Adresse einstellen – Der Adressierung erfolgt über das Bedienfeld. Die Maschine belegt 2 Steuerkanäle. Die Startadresse ist der erste Kanal, auf den die Maschine auf Signale vom Controller reagiert. Achten Sie darauf, dass sich keine Kanäle überlappen, damit die Maschine ordnungsgemäß gesteuert werden kann.

DMX-Steuerfunktionen

| Kanal 1 | DMX-Wert | Funktion |
|----------------|-----------------|-------------------|
| Ausstoßvolumen | 0 – 5 | Kein Ausstoß |
| | 6 – 255 | Ausstoß 1 – 100% |
| Kanal 2 | DMX-Wert | Funktion |
| Lüfterleistung | 0 – 5 | Lüfter 20 % |
| | 6 – 255 | Lüfter 21 – 100 % |
| | | |

Funkfernbedienung

Das Funkfernsteuersystem W-2 besteht aus einer Sendeeinheit mit zwei Tasten für den Ausstoß und zur Regulierung sowie einer Empfängereinheit, die an der Maschine angebracht ist.



W-2 Sendeeinheit



Funkempfänger

| Taste | Funktion |
|--------------|-------------------------|
| [A] | Ausstoß aktivieren |
| [B] | Ausstoß deaktivieren |
| [C] | Ausstoßmenge erhöhen |
| [D] | Ausstoßmenge verringern |

Mit der Sendeeinheit lässt sich der Ausstoß per Funkübertragung über eine Distanz von bis zu 50 Metern auslösen (Freiluftstrecke); die durchschnittliche Reichweite liegt zwischen 10 und 25 Meter.

Sendeeinheiten zuweisen

Sendeeinheiten lassen sich dem Empfänger zuweisen und wieder trennen. Jeder Empfänger kann von bis zu 10 Sendeeinheiten gesteuert werden. Befolgen Sie die nachfolgenden Anweisungen zum Zuweisen/Trennen einer Sendeeinheit.

WICHTIGER HINWEIS: Die Option Sendeeinheit zuweisen wird nur bei aktivierter W-DMX-Funktion angezeigt.

Batteriewechsel am Sender

Lässt die Reichweite des Senders nach, ist wahrscheinlich die Batterie verbraucht und muss ausgewechselt werden. Schrauben Sie dazu die Gehäuseabdeckung ab und entfernen Sie die verbrauchte Batterie. Legen Sie eine frische Batterie (27 A, 12 V) wie im Batteriefach angegeben ein und schrauben Sie die Gehäuseabdeckung wieder an.

SC-3 Kabelfernbedienung (Zubehör)

Mit der Fernbedienung SC-3 lässt sich die Maschine bequem aus der Distanz steuern. Sie verfügt über 2 Drehregler zum Aktivieren/Deaktivieren des Ausstoßes und zum Einstellen der Ausstoßmenge.



| Taste/Regler | Funktion |
|---------------------|-------------------------------------|
| [Linker Regler] | Pumpleistung einstellen |
| [Rechter Regler] | Gebälseleistung einstellen |
| [Linke Taste] | Maximale Pump- und Gebläseleistung |
| [Mittlere Taste] | SC-3 Fernbedienung ein-/ausschalten |
| [Rechte Taste] | Maximale Gebläseleistung |

WICHTIGER HINWEIS:

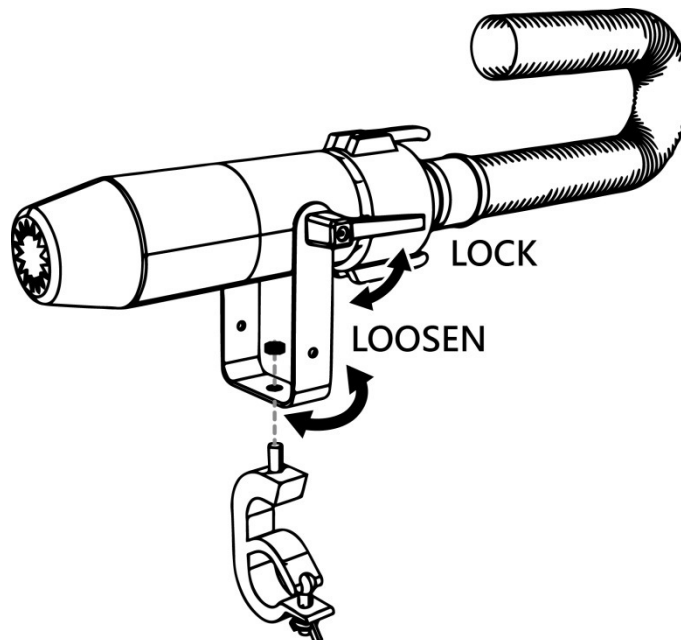
Die [Linke Taste] dient zum Ansaugen. Beim Auffüllen der Schneeflüssigkeit kann es sein, dass die Pumpe nicht korrekt arbeitet, da sich Luft in der Leitung befindet. Verwenden Sie diese Funktion, um die Pumpe mit maximaler Leistung zu betreiben. Mit der [rechten Taste] lässt sich die Düse von Rückständen befreien. Beide Tasten haben Vorrang vor den Ausstoßreglern.

Montage

- Verwenden Sie den mitgelieferten Bügel zur Montage.
- Die Aufhängevorrichtung der Maschine muss so gebaut und bemessen sein, dass sie das 10-fache der Nutzlast aushalten kann.
- Für leicht entflammbare Materialien muss ein Mindestabstand von 50 cm eingehalten werden.
- Sichern Sie die Düse immer mit einem geeignetem Sicherheitsseil, dass das 10-fache der Nutzlast aushalten kann.
- Betreiben Sie die Düse in gut belüfteten Räumen.
- Achten Sie bei der Wahl des Installationsorts darauf, dass das Gerät für Wartungsarbeiten zugänglich ist.

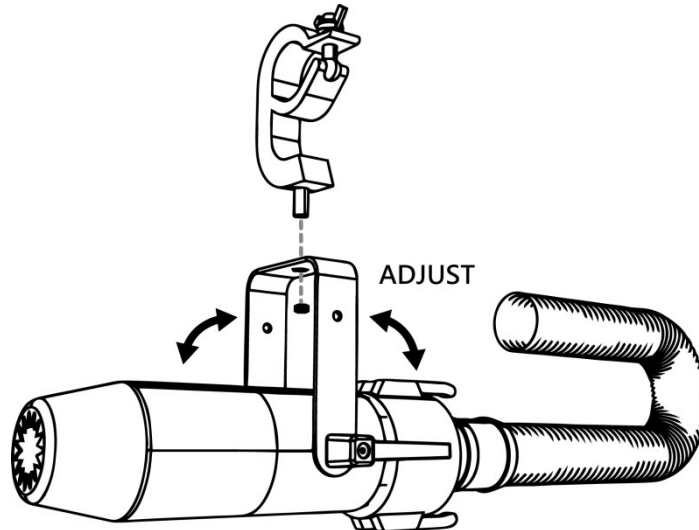
Hängebügel

Lösen Sie die Schrauben, stellen Sie den gewünschten Neigungswinkel für die Düse ein und ziehen Sie die Schrauben wieder fest. Beachten Sie hierzu die folgende Grafik.



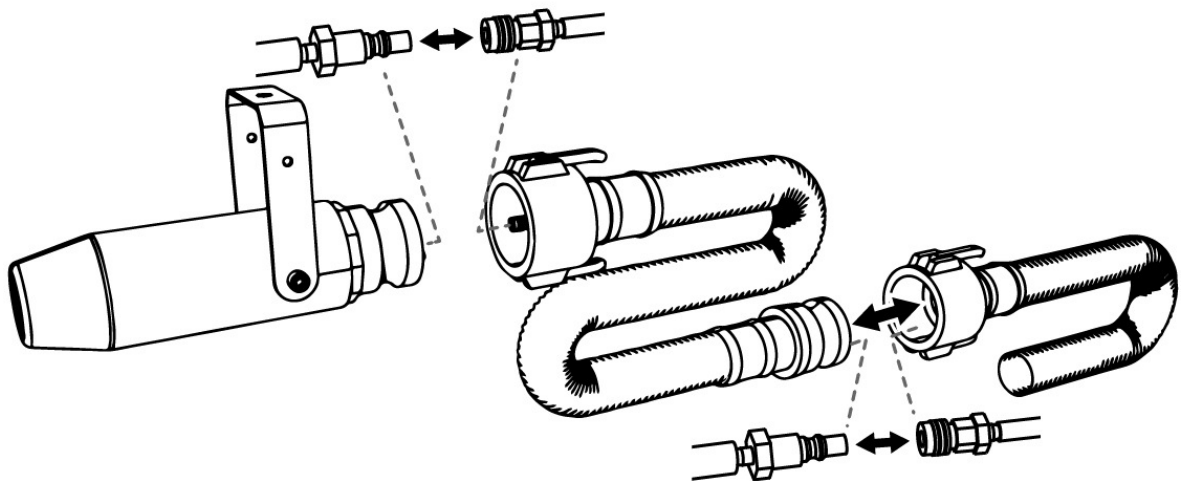
Montage

Verwenden Sie Schrauben für die Aufbaumontage oder eine Klammer für die Traversenmontage.



Luftschlauchverlängerung (Zubehör)

Die maximale Schlauchlänge beträgt 20 Meter. Die folgende Grafik illustriert den Anschluss der Verlängerung.



Schneeflüssigkeit

Verwenden Sie nur die Antari-Flüssigkeit SL-5/SL-5A oder andere hochwertige Schneeflüssigkeiten auf Wasserbasis, die von Ihrem Händler empfohlen wurden. Die Maschine wurde mit dieser Flüssigkeit getestet und kalibriert, um die beste Leistung zu erzielen. Alle anderen Schneeflüssigkeiten können Beschädigungen am Gerät zur Folge haben. Schäden, die von anderen Schneeflüssigkeiten verursacht wurden, sind von der Garantie ausgeschlossen.

Wartung

- Achten Sie darauf, dass die Maschine nicht verunreinigt wird.
- Entfernen Sie Staub von den Lüfteröffnungen mit einem Luftkompressor, Staubsauger oder einer weichen Bürste.
- Verwenden Sie zur Reinigung des Gehäuses ein angefeuchtetes Tuch.
- Spülen Sie das System unbedingt mit klarem Wasser nach jedem Betrieb, um Kondenswasser in der Pumpe oder dem Heizelement zu vermeiden.
- Es ist empfehlenswert die Maschine monatlich zu betreiben, um die beste Leistung und das beste Ausstoßverhalten zu erzielen.
- Übermäßige Ansammlungen von Staub, Flüssigkeit und Schmutz führen zu einer Verschlechterung der Leistung und zu Überhitzung.
- Spülen Sie das System unbedingt mit klarem Wasser nach jedem Betrieb und lassen Sie die Pumpe mindestens noch 1 bis 2 Minuten laufen. Dadurch werden Flüssigkeitsreste gelöst und eine Funktionsstörung beim nächsten Betrieb verhindert.

Schutzschalter zurücksetzen



Vor dem Rücksetzen ist das Gerät allpolig von der Netzspannung zu trennen.
Setzen Sie nur Sicherungen gleichen Typs und Leistung ein.

Schritt 1: Trennen Sie das Netzkabel von der Stromversorgung.

Schritt 2: Bringen Sie den Schutzschalter in die ON-Stellung

Schritt 3: Schalten Sie die Maschine für einen Funktionstest ein.



Schutzschalter

120V = 10A 250V

230V = 5A 250V

Technische Daten

| | |
|------------------------------|---------------------------------------------------------------------------------------------------------------------------|
| Spannungsversorgung | 120V 60Hz 230V 50Hz |
| Schutzschalter | 120V = 10A 250V 230V = 5A 250V |
| Gesamtanschlusswert | 890W |
| Max. Betriebszeit | 0,8 St. bei max. Ausstoß |
| Tankinhalt | 20 Liter |
| Fluidverbrauch | 400 ml/Min. |
| Kompatible Flüssigkeit | Antari SL-5/SL-5A Schneeflüssigkeit |
| Steuerung | DMX 512, Kabelfernbedienung, manuell, Funkfernbedienung Schneemenge und Lüftergeschwindigkeit einstellbar |
| DMX-Kanäle | 2 Kanäle, Schneemenge und Lüftergeschwindigkeit |
| Netzanschluss | Neutrik PowerCON |
| DMX-Anschluss | 3-polig und 5-polig XLR |
| Anschluss Kabelfernbedienung | 4-polig XLR |
| Maße | L 592 x B 551 x H 651 mm (L 23,31 x W 21,69 x H 25,63 inch) |
| Nettogewicht | 37,2 kg (82,01 lb) |
| Zubehör (optional) | SC-3 Kabelfernbedienung ST-10 Luftschlauchverlängerung WTR-20 Funkmodul PM-1 Pan-Motor W-DMX-PCBR W-DMX-Modul |



For current product information visit Antari at: www.antari.com
For information requests please contact us at: sales@antari.com



C08S50000

www.antari.com