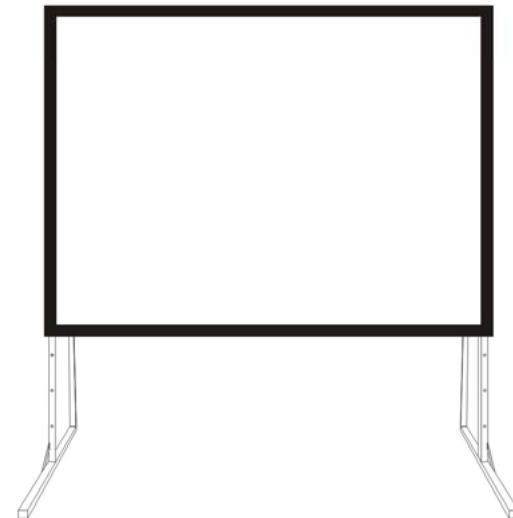


## Bedienungsanleitung

Faltrahmen Leinwand (Mobil Expert)



- Herausragende, klare Bildqualität
- Besonderes Design
- Einfach zu benutzen

Vielen Dank das Sie sich für unsere Leinwand entschieden haben! Bitte lesen Sie die Bedienungsanleitung aufmerksam durch bevor Sie die Leinwand nutzen! Die korrekte Bedienung und Wartung sichert eine lange Lebensdauer Ihres Produktes.

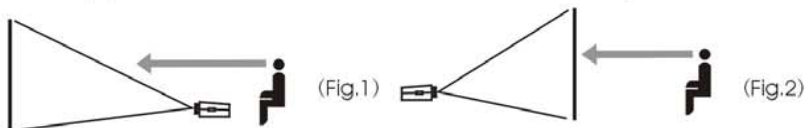
### Gebrauchsanweisung

- Bei der Montage auf die richtige Vorder- und Rückseite des Tuches achten! Die Rückseite des Tuches ist mit Aufklebern versehen.
- Staub, Schmutz und Kratzer auf dem Projektionstuch beeinflussen die Bildqualität! Bitte beachten Sie folgende Punkte um dies zu vermeiden:
  1. Die Projektionsfläche nicht mit den Händen berühren.
  2. Die Projektionsfläche nicht bemalen oder beschreiben.
  3. Nicht mit dem Finger oder scharfen Gegenständen auf der Leinwand zeigen, dies kann das Tuch beschädigen.
  4. Nutzen Sie ein weiches, feuchtes Tuch zur Reinigung des Tuches. Keine chemischen oder alkoholischen Reinigungsmittel verwenden. Nutzen Sie klares Wasser.
- Nach Nutzung und Demontage, in der mitgelieferten Box lagern.
- Um Unfälle zu vermeiden, sollte die Leinwand von Erwachsenen installiert werden.

### Produktbeschreibung

- **Design:**  
Der Aluminium-Rahmen wurde entwickelt um leicht und gut bedienbar zu sein. Dies ermöglicht es ihn gut zu transportieren, zu montieren und zu demontieren.
- **Projektionstuch:**  
Das Projektionstuch wird auf den Rahmen geklippt und wird von diesem durch mehrere Befestigungspunkte gehalten und gespannt. Dies gewährt eine perfekte Planlage des Tuches.  
Die Front- und Rückpro-Tücher haben einen Betrachtungswinkel von 100° und Gain 1.0  
Beide Tuchtypen sind widerstandsfähig und können vielfach gefaltet werden ohne Schaden zuzunehmen.
- **Montage:**  
Die Leinwand kann in 3 Minuten und ohne Werkzeug montiert werden. Bei Nichtgebrauch wird die Leinwand im mitgelieferten Schutzkoffer gelagert.
- **Ideal für:**  
Business-Meetings, Kirchen und Schulen, Tagungsräume, Trainingsräume, u.v.m.

Eine korrekte Nutzung der Leinwand ermöglicht die besten Ergebnisse.  
Für Frontprojektion montieren und betrachten Sie die Leinwand wie in Figur 1.  
Für Rückprojektion montieren und betrachten Sie die Leinwand wie in Figur 2.



Mitgeliefertes Zubehör: Wenn Sie die Leinwand auspacken, prüfen Sie das Vorhandensein aller nachfolgend aufgelisteten Teile.  
Nutzen Sie die Teile wie in der Anleitung beschrieben.

### Zubehör (250"-Modell)

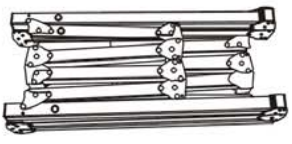







Specified screen size(inches)	250		
Teil	Teile-Nummer	Menge	
Rahmen	1	1	Pcs
Tuch	2	1	Pcs
Standbeine	3	2	Pcs
Tuch-Tasche	4	1	Pcs
Schrauben	5	14	Pcs
Anleitung	6	1	Pcs
Service Card	7	1	Pcs
QC-Pass	8	1	Pcs

### Zubehör (100"-200" Modell)

Specified screen size(inches)	100, 120, 150, 180, 200		
Teil	Teile-Nummer	Menge	
Rahmen	1	1	Pcs
Tuch	2	1	Pcs
Standbeine	3	2	Pcs
Tuch-Tasche	4	1	Pcs
Schrauben	5	10	Pcs
Anleitung	6	1	Pcs
Service Card	7	1	Pcs
QC-Pass	8	1	Pcs

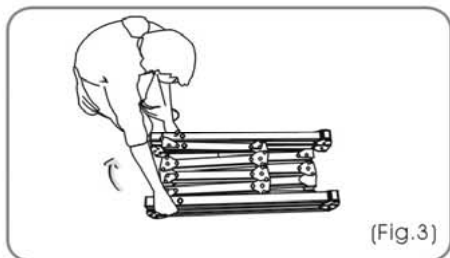
Hinweis: Der Inhalt kann sich ohne Ankündigung ändern

### Teile-Übersicht

Rahmen 	Front-Pro-Tuch 	QC PASS 
Tuchtasche 	Schrauben 	Anleitung 
Standbeine, links & rechts 	Rück-Pro-Tuch 	

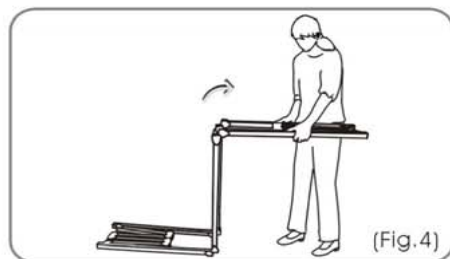
Hinweis: Der Inhalt kann sich ohne Ankündigung ändern

## Montageanleitung

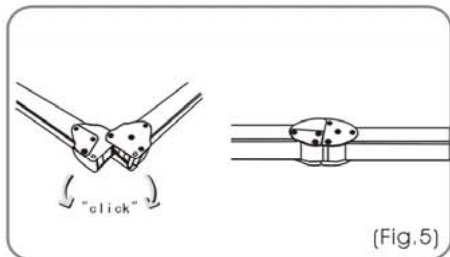


(Fig.3)

1. Nehmen Sie den Rahmen aus der Transportbox und legen Sie ihn auf eine ebene Fläche. Klappen Sie zuerst die langen Teile aus. (siehe Fig. 3+4)

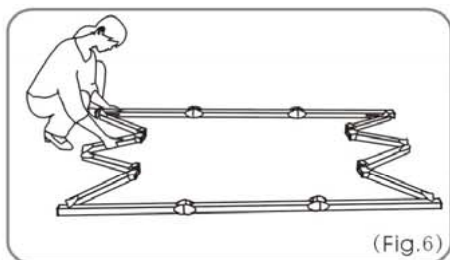


(Fig.4)



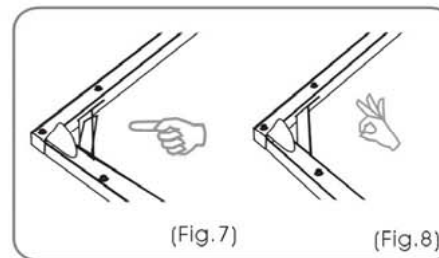
(Fig.5)

2. Entklappen Sie den Rahmen soweit bis die Beschläge an den Gelenken hörbar ineinander „klicken“. Wiederholen Sie den Vorgang nun auch mit den kürzeren Teilen. (siehe Fig. 5+6)



(Fig.6)

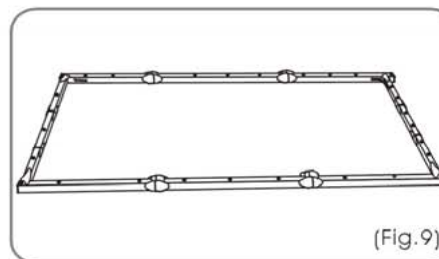
## Montageanleitung



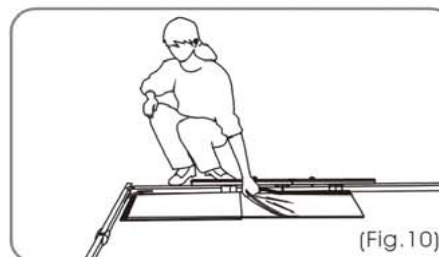
(Fig.7)

(Fig.8)

3. Stellen Sie sicher, dass alle vier Ecken des Rahmens im 90° Winkel auseinander geklappt sind und dass die Stabilisierungselemente in den Ecken gerade und nicht gebogen sind. (siehe Fig. 7-10)

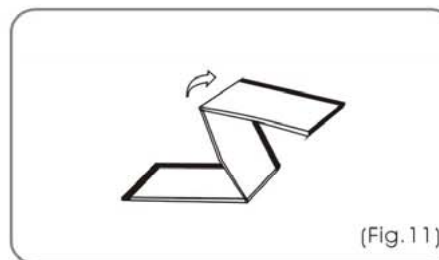


(Fig.9)

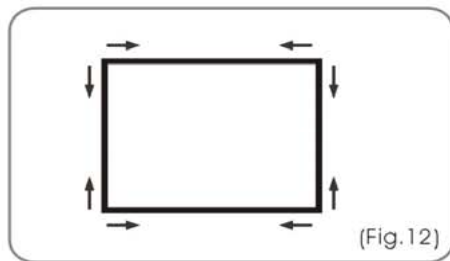


(Fig.10)

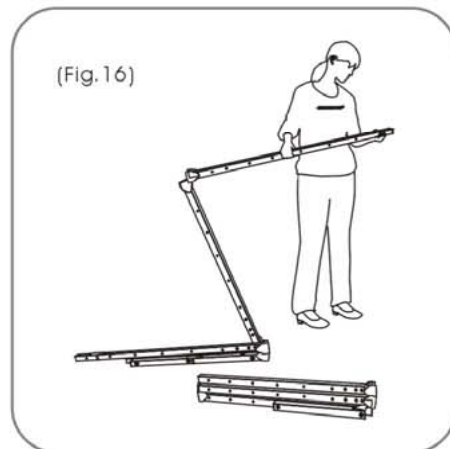
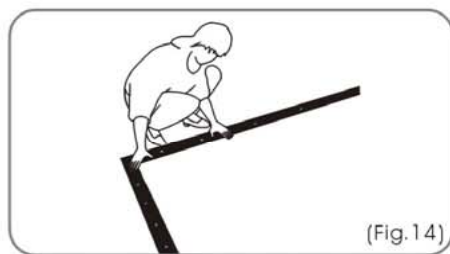
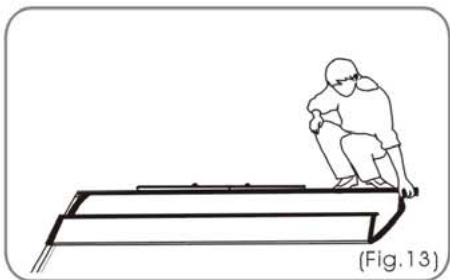
4. Nehmen Sie das Leinwandtuch aus der Tasche und legen sie in eine Ecke des Rahmens. Entfalten Sie das Tuch gemäß der Zeichnung. (siehe Fig. 10+11)



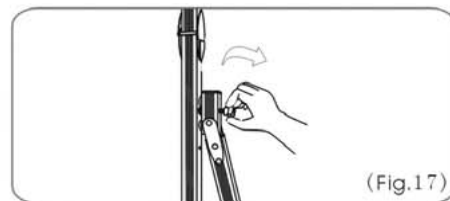
(Fig.11)



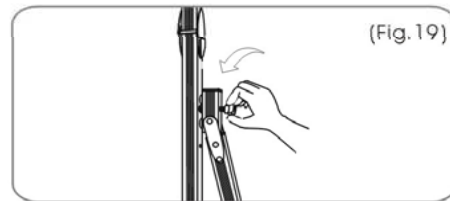
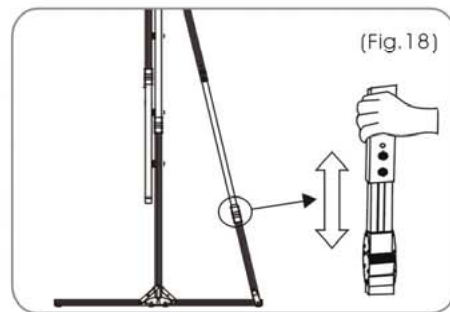
6. Wenn Sie das Tuch komplett entfaltet haben, befestigen Sie es mit den Druckknöpfen am Rahmen. Befestigen Sie die Druckknöpfe wie beschrieben in Fig. 12-15.



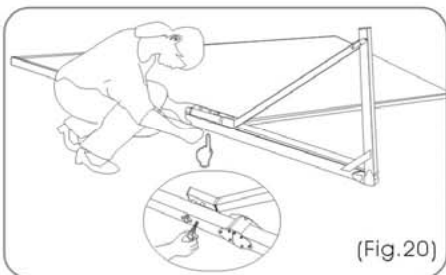
7. Nehmen Sie die gefalteten „Beine“ aus der Box und entklappen Sie diese wie in Fig. 16. Stellen Sie sicher, dass die Gelenke einrasten.



8. Haben Sie die Beine korrekt ausgeklappt, nutzen Sie die Handschrauben und sichern die Stützbeine an den Beinen an einer geeigneten Position. Die Stützbeine können in passender Länge eingestellt werden. Wenn der Rahmen höher an den Beinen befestigt ist, sollten die Stützbeine entsprechend auch weiter oben befestigt werden. (siehe Fig. 17-19)

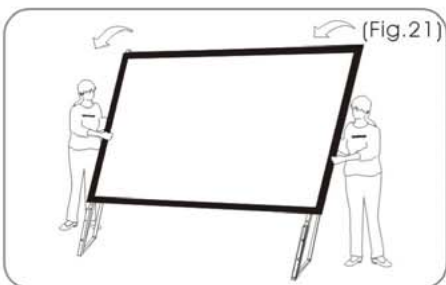


## Montageanleitung

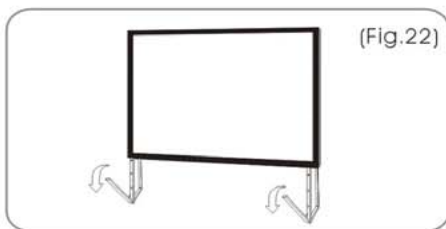


(Fig.20)

9. Legen Sie den Rahmen auf den Boden und positionieren Sie die Beine auf den Seiten des Rahmens. Nutzen Sie die Handschrauben um den Rahmen an den Beinen zu befestigen. Befestigen Sie die Schrauben erst ein wenig, bevor Sie sie festziehen. (Fig. 20+21)



(Fig.21)

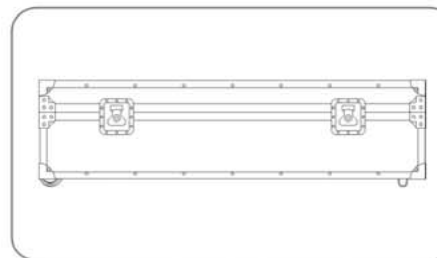


(Fig.22)

10. Wenn der Rahmen wieder aufgestellt ist, klappen Sie die nach vorne zeigenden FüÙe der Beine aus. Die Montage ist nun beendet und die Leinwand steht stabil auf einem ebenen Untergrund. (Fig. 22)



## Montageanleitung



11. Nach Nutzung der Leinwand, demontieren Sie die Leinwand und bewahren Sie in der mitgelieferten Box auf. Um die Leinwand zu demontieren, führen Sie die Montageschritte in umgekehrter Reihenfolge aus.

## Sicherheitshinweise



Warning

Missbrauch der Leinwand kann Schaden am Produkt oder Personen verursachen.



Notice

Die Leinwand nur auf ebenem Untergrund aufstellen, welcher genügend Platz dafür bietet. Fehler in der Aufstellung kann ein Umfallen der Leinwand zur Folge haben und die Leinwand beschädigen oder Personen verletzen.



Do not climb on the screen

Hängen Sie keine Gegenstände an die Leinwand oder klettern darauf. Dies kann zum Umfallen der Leinwand führen und das Produkt oder Personen verletzen.



Do not disassemble

Demontieren Sie keine Einzelteile der Leinwand. Wenn die Leinwand repariert werden muss kontaktieren Sie den Händler bei welchem Sie die Leinwand erworben haben.



Warning

Nach Nutzung der Leinwand lagern Sie diese in der mitgelieferten Box. Das schützt die Leinwand vor Staub, Schmutz und vor evtl. Unfällen.

Hinweis: Wenn die Leinwand fehlerhaft ist oder in irgendeiner Weise beschädigt, versuchen Sie nicht diese selbst zu reparieren. Kontaktieren Sie den Kundensupport Ihres Händlers um eine Reparatur zu arrangieren. Teile der Leinwand oder ihre Spezifikationen können sich ohne vorherige Ankündigung ändern.



# Spezifikationen

Ratio	Size (inches)	Aluminum frame size	Gain	Projection area Width (mm)	Total Width (mm)	Total Height (mm)	B1 (mm)	B2 (mm)	C1 (mm)	C2 (mm)	Height 2 H2 (mm) max	Height 2 H2 (mm) min	Height 1 H1 (mm) max	Height 1 H1 (mm) min	Support leg height (mm) M1	Support leg height (mm) M2
4:3	100	32x32	1.0	2032x1524	2232	1724	100	100	100	100	2650	1900	970	220	/	/
4:3	120	32x32	1.0	2438x1828	2638	2028	100	100	100	100	3425	2225	1393	193	/	/
4:3	150	32x32	1.0	3048x2286	3248	2486	100	100	100	100	4028	2678	1540	190	1660	2260
4:3	180	32x32	1.0	3658x2743	3858	2943	100	100	100	100	4256	3206	1312	262	1660	2260
4:3	200	32x32	1.0	4046x3048	4246	3248	100	100	100	100	4330	3430	1086	186	1660	2260
4:3	250	32x32	1.0	5080x3810	5280	4010	100	100	100	100	5538	4188	1530	180	1660	2260

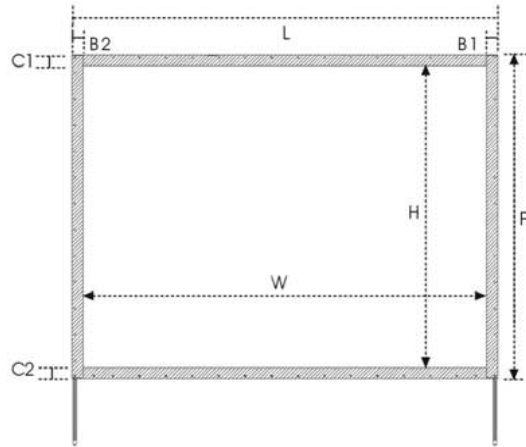


Fig.21

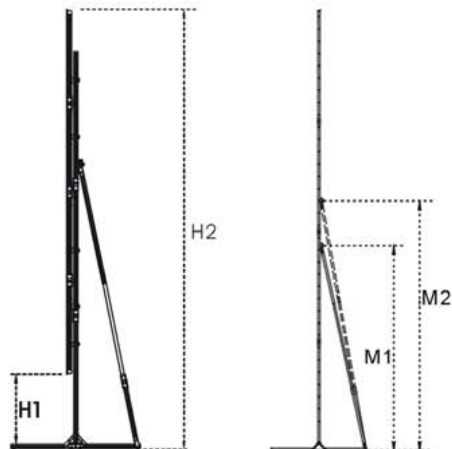
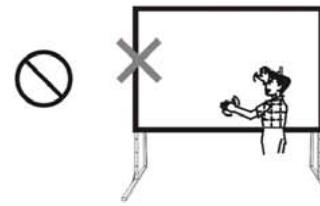


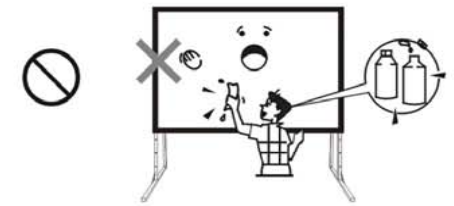
Fig.22

# Information

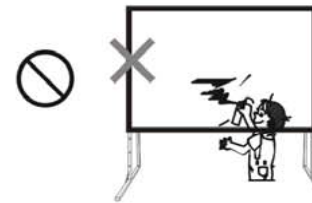
## Niemals



Die Projektionsfläche nicht mit den Händen berühren



Keine chemischen Reinigungsmittel zur Reinigung der Projektionsfläche benutzen

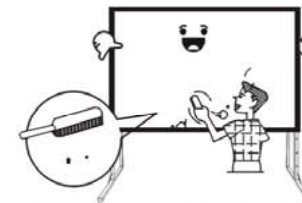


Nicht auf der Projektionsfläche schreiben oder malen

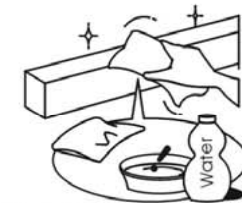


Einzelteile der Leinwand nicht demontieren

## Richtig



Nutzen Sie ein weiches, feuchtes Tuch zur Reinigung der Projektionsfläche



Die Projektionsfläche mit klarem Wasser reinigen



Nach Nutzung der Leinwand, bewahren Sie sie in der mitgelieferten Box auf.